

令和5年度秋季山口市市民テニス大会 (個人戦ダブルス・ジュニアシングルス)

主催 山口市テニス協会
 日時 令和5年11月26日(日)
 会場 維新百年記念公園テニス場

大会役員

大会会長 下藤 久朗
 レフェリー 下藤 久朗
 ローンピニングア 秦 英人 豊田 美代子 増井 誠治
 トーナメント 井上 智
 ディレクター
 ドロー委員 秦 英人 下藤 久朗 井上 智 田村 博明
 豊田 美代子 増井 誠治

大会要項

1 開場 8:30 試合開始 9:00

2 オーダー・オブ・プレー及び試合方法

クラス	試合方法		受付
男子A、B、C級 女子B級、ジュニア (全クラス)	本戦トーナメント 順位トーナメント	6-6タイブレーク <u>セミアドバンテージ</u>	仮ドローに記載してある時間の <u>15分前までに</u> 中央スタンド本部で受付すること

※ 初戦敗者は、全員順位トーナメントに参加してください。

なお、参加されない場合は、必ず本部に申し出てください。

※ジュニア初級は、小学生低学年及び高学年で県大会又は市民大会に初めて参加する小学生です。

3 試合球 ヨネックス ツアープラチナム

4 審判 セルフジャッジ
 ※ 不明な点は、遠慮なくロービングアンパイアに尋ねてください。

5 ルール等 ① 2023年度日本テニス協会ルール(テニスルールブック)による。
 ・遅刻に関しては、トーナメント諸規定・諸規則の「時間厳守」を適用する。
 ・服装に関しては、トーナメント諸規定・諸規則の「服装と用具」を準用する。
フェイスマスクの着用は認めない。
 ・第1ゲーム終了後とタイブレーク中は、休憩なしでエンドを交代すること。
 ・携帯電話は電源を切るかマナーモードに設定し、試合中使用してはならない。
 ② 運営は、オーダー・オブ・プレーに従い、進行板を使用して行う。
 ③ 試合前の練習は、サービス4本とする。

6 表彰

優勝	女子B級、ジュニア初級男子、ジュニア初級女子
優勝・準優勝	男子A級、男子C級、ジュニア上中級男子、ジュニア上中級女子
ベスト4以上	男子B級

なお、男子B級で優勝、準優勝、男子C級、女子C級で優勝した者は、令和6年度は同じクラス以下への出場はできない。

7 留意事項

- ① コートの使用は8：30からです。
- ② 練習は受付を済ませてから行ってください。
スコアボード、数字プレート、シングルススティックの準備に協力願います。
※シングルスは3番から8番コートを使用します。
- ③ 各試合終了後は、コート整備をお願いします。
- ④ 待機に入った選手は、番号の若い選手が試合球を本部に取りに来てください。
- ⑤ 勝者は、試合球と進行板に張り出されている自分の試合のオーダープレートに結果を記入し、自身の名前を○で囲み、試合球とともに本部に提出してください。

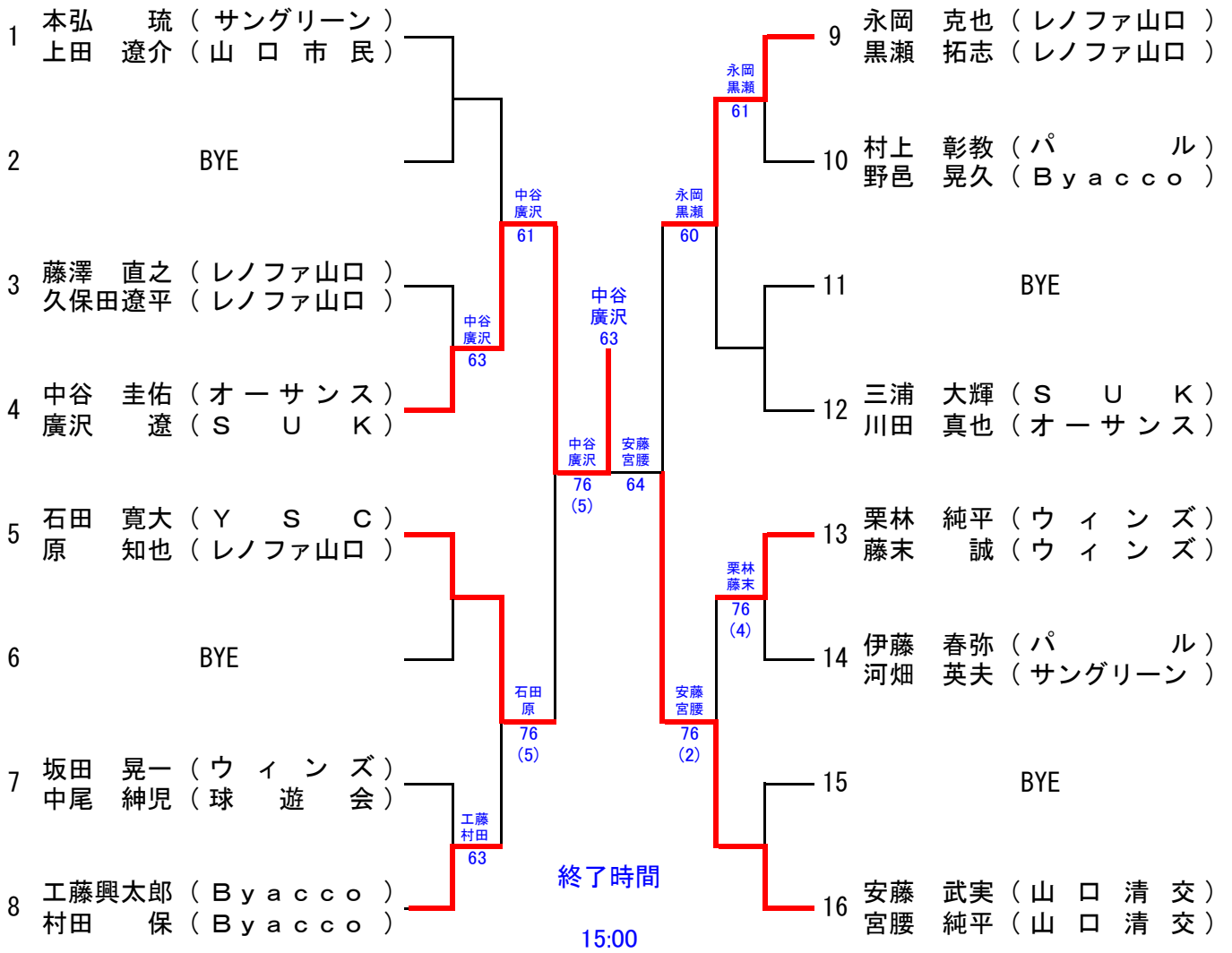
8 連絡事項

- ① 荒天の場合の開催の有無は、9：00に維新コートで決定します。
- ② 参加料は会場では受付ません。翌日以降速やかに振り込んでください。
本大会の一般ダブルスの参加料は、会員3,000円/1組、非会員4,000円/1組です。
(※会員と非会員のペアは3,000円/1組)
ジュニアシングルの参加料は、会員1,000円/1人、非会員1,500円/1人です。
振込は申込責任者の名前で振り込んでください。チームで申し込まれた人は、チームの振込と重複しないようにご注意ください。
振込用紙の必要な方は本部に用意してあります。
- ③ ゴミ、空き缶、弁当殻等は放置せず各自で持ち帰って下さい。
- ④ 喫煙は、コート外の指定の喫煙場所をお願いします。

本大会は、スポーツ保険に加入しています。家を出てから競技をして、家に帰るまでが対象です。万一ケガをされた選手は本部に申し出てください。

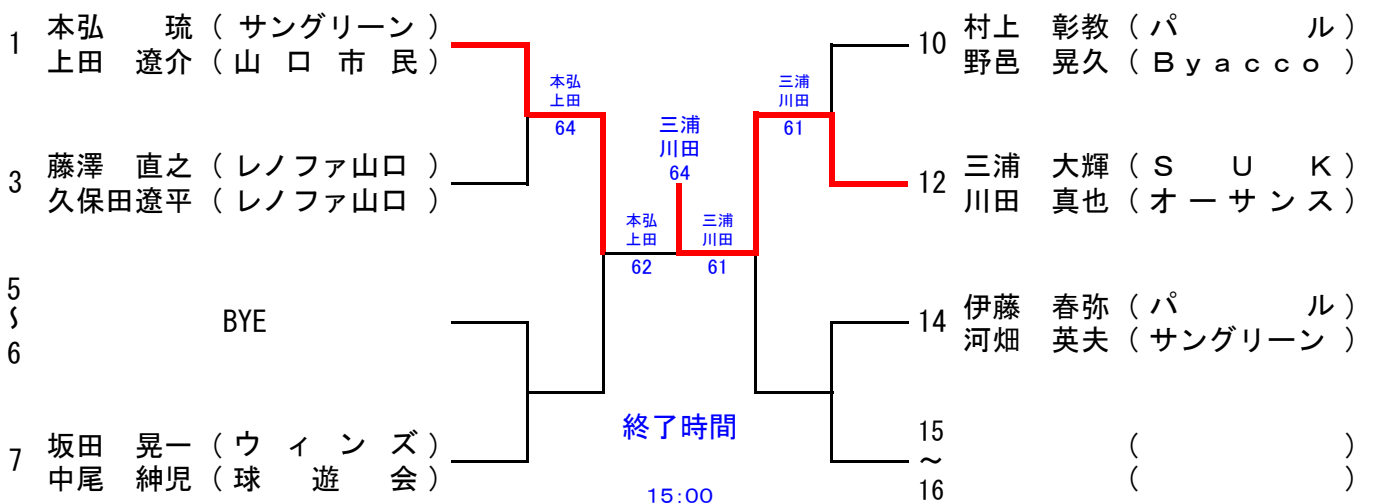
協会では使用済み(廃棄予定)のテニスボールを聴覚障害児のいる小中学校へ提供しています。会員の皆様のご協力をお願いします。

男子 A 級

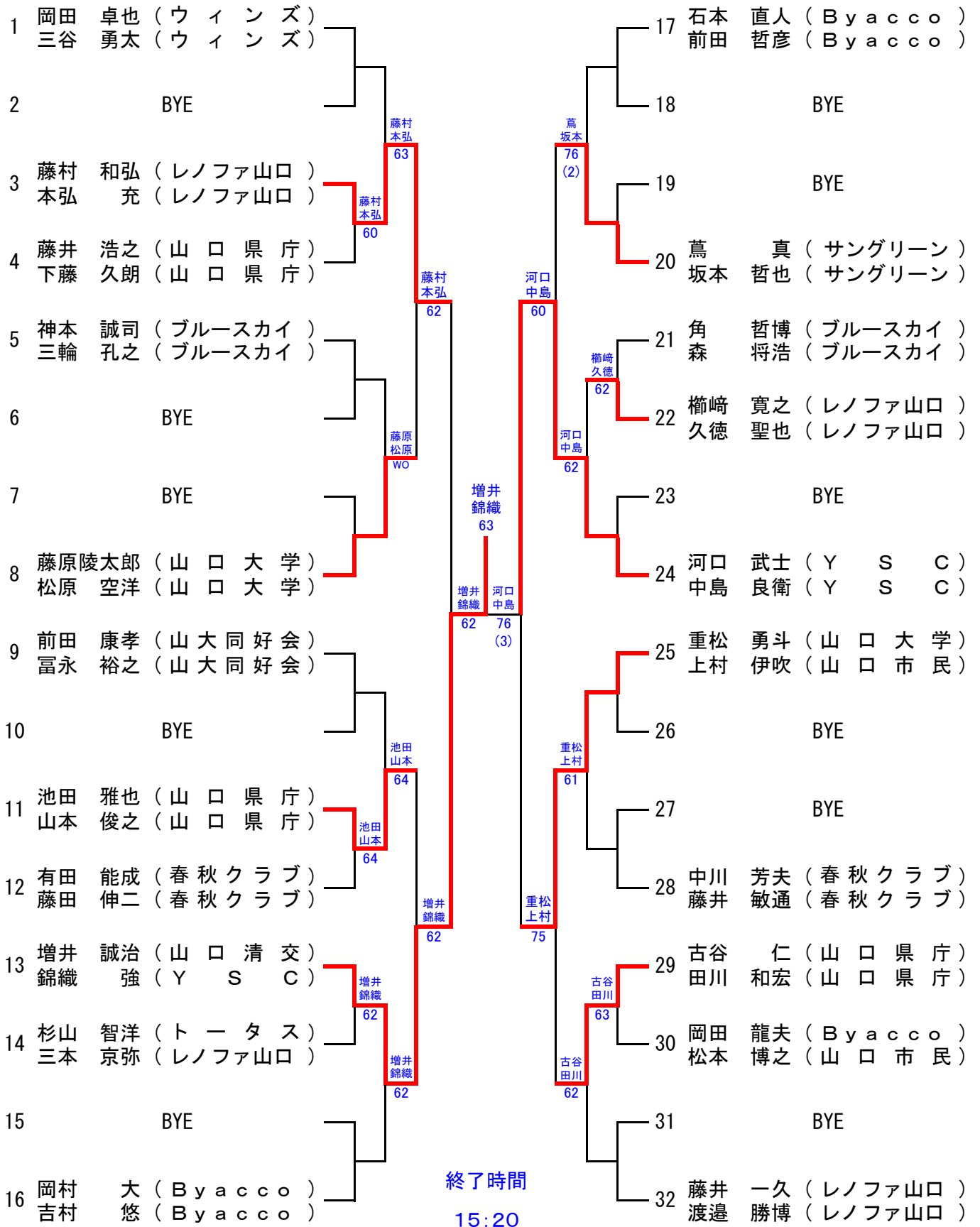


シード順 ① 本弘 琉 上田 遼介 ② 安藤 武実 宮腰 純平 ③~④ 石田 寛大 原 知也 三浦 大輝 川田 真也

男子A級5位決定トーナメント(初戦敗者は全員参加してください)



男子 B 級



① 岡田 卓也
三谷 勇太

② 藤井 一久
渡邊 勝博

③~④ 前田 康孝 河口 武士
富永 裕之 中島 良衛

シード順

⑤~⑧

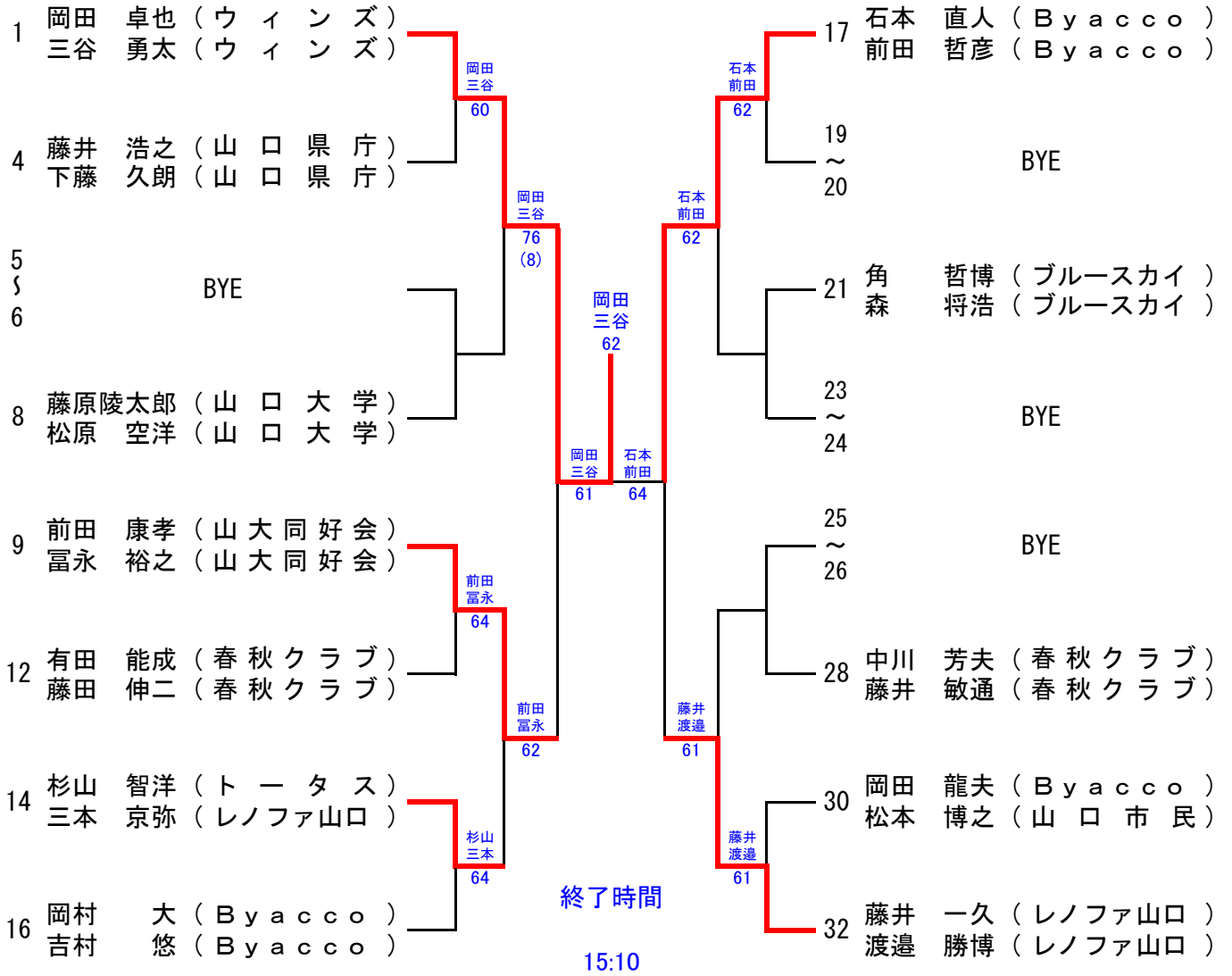
藤原陵太郎
松原 空洋

岡村 大悠
吉村 大悠

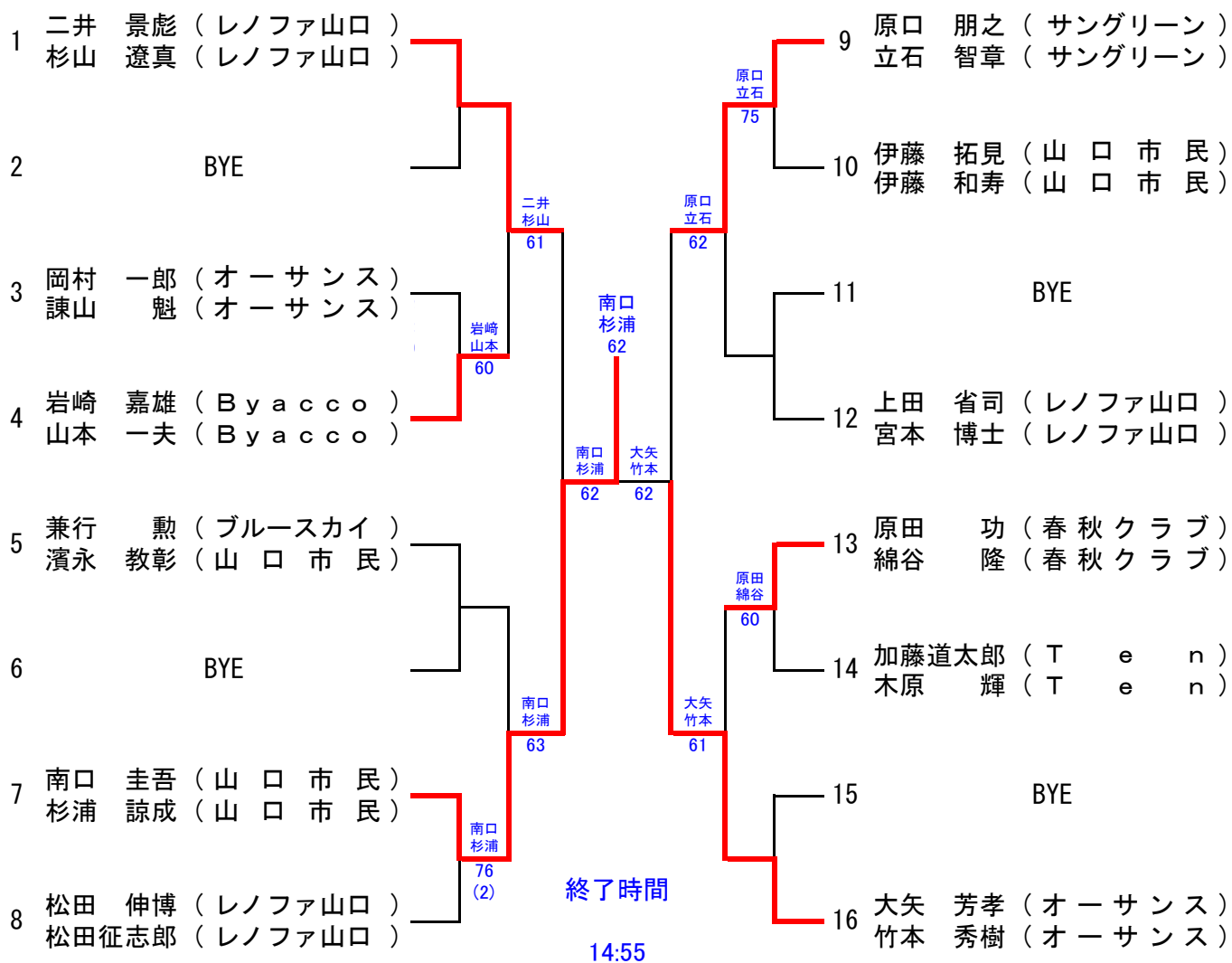
石本 直人
前田 哲彦

重松 勇斗
上村 伊吹

男子B級5位決定トーナメント(初戦敗者は全員参加してください)

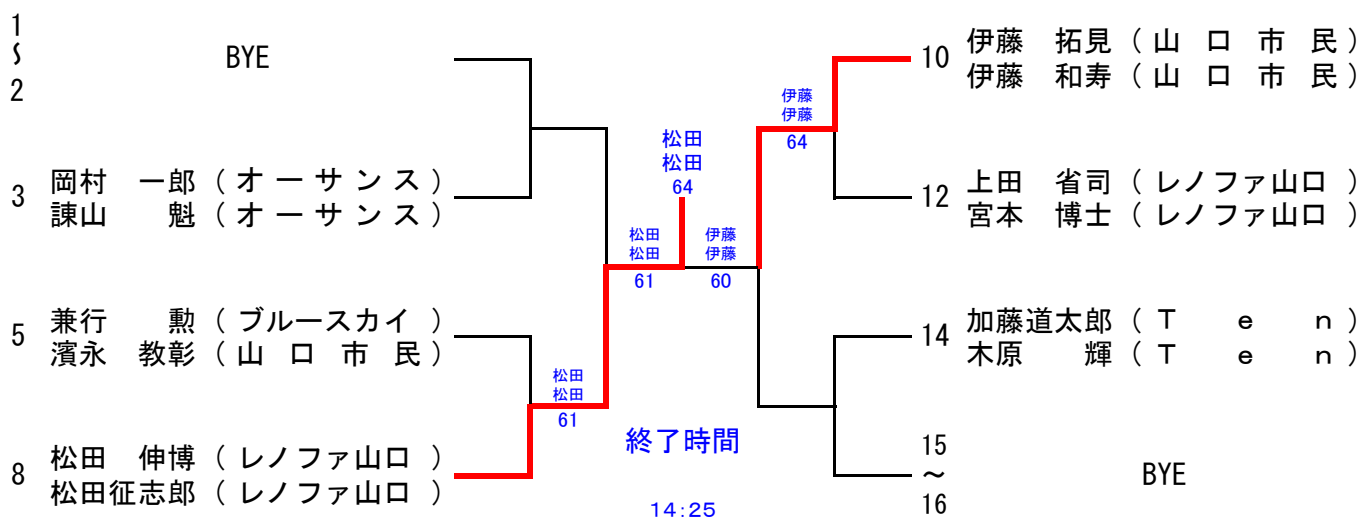


男子C級

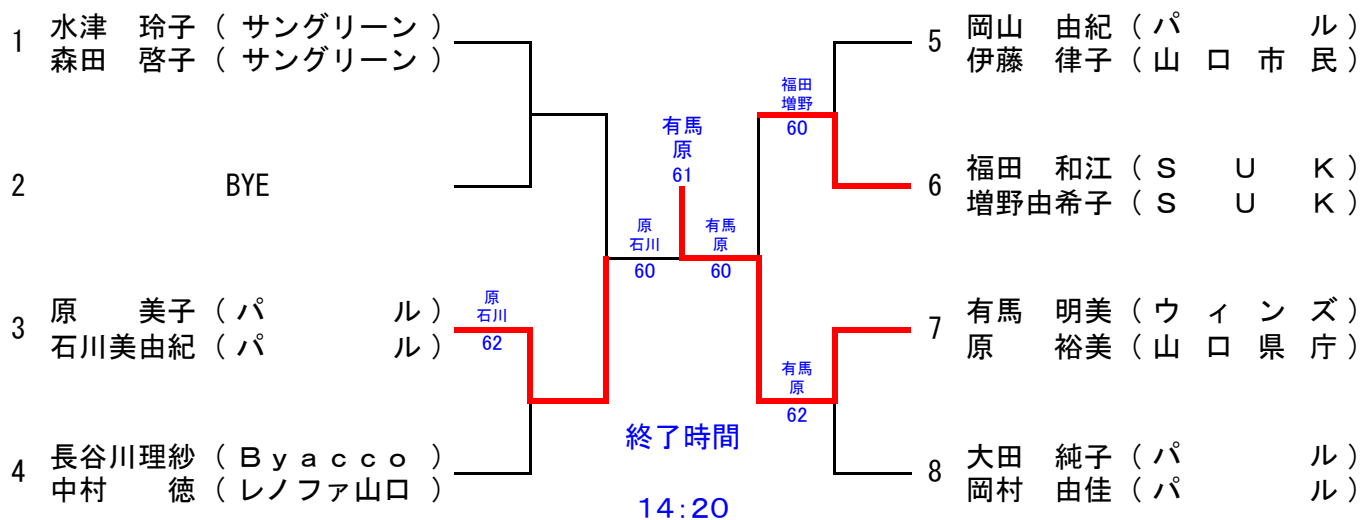


シード順 ① 二井 景彪 杉山 遼真 ② 大矢 芳孝 竹本 秀樹 ③~④ 兼行 勲 濱永 教彰 上田 省司 宮本 博士

男子C級5位決定トーナメント(初戦敗者は全員参加してください)

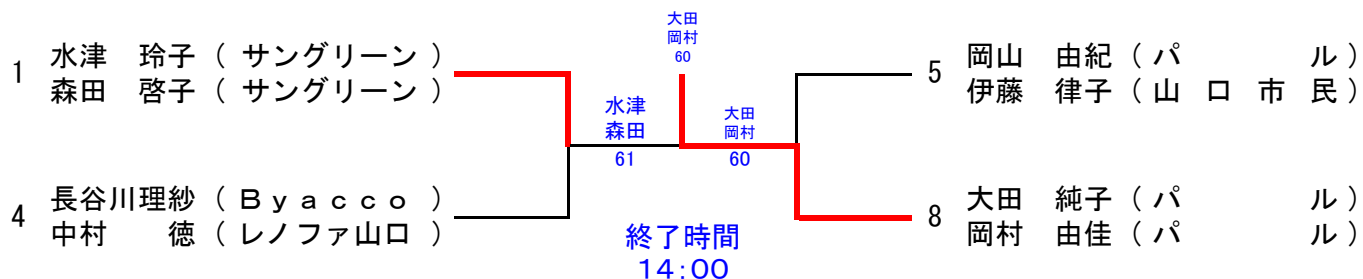


女子B級

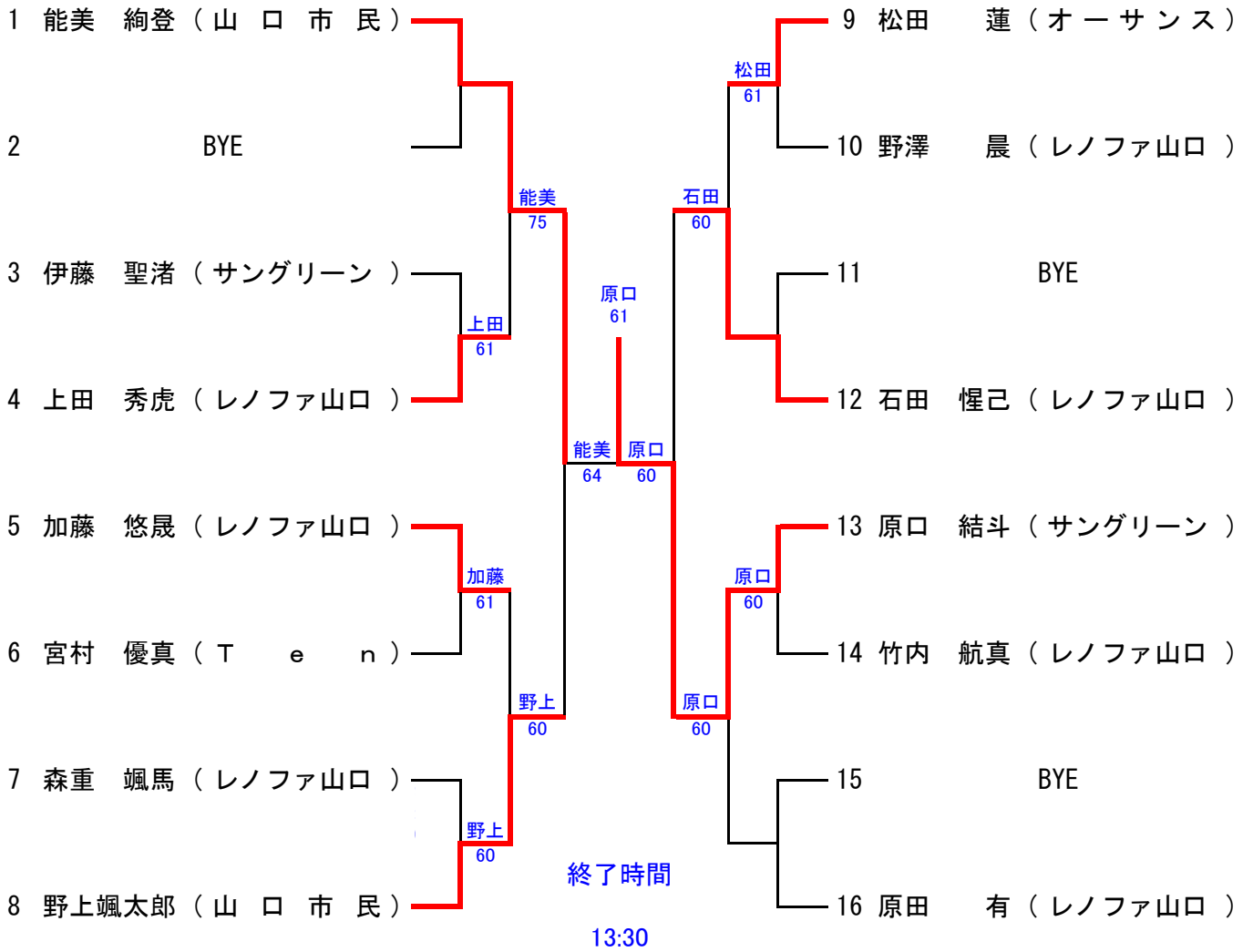


シード順 ① 水津 玲子 森田 啓子 ② 大田 純子 岡村 由佳 ③~④ 原 美子 石川美由紀 福田 和江 増野由希子

女子B級5位決定トーナメント(初戦敗者は全員参加してください)

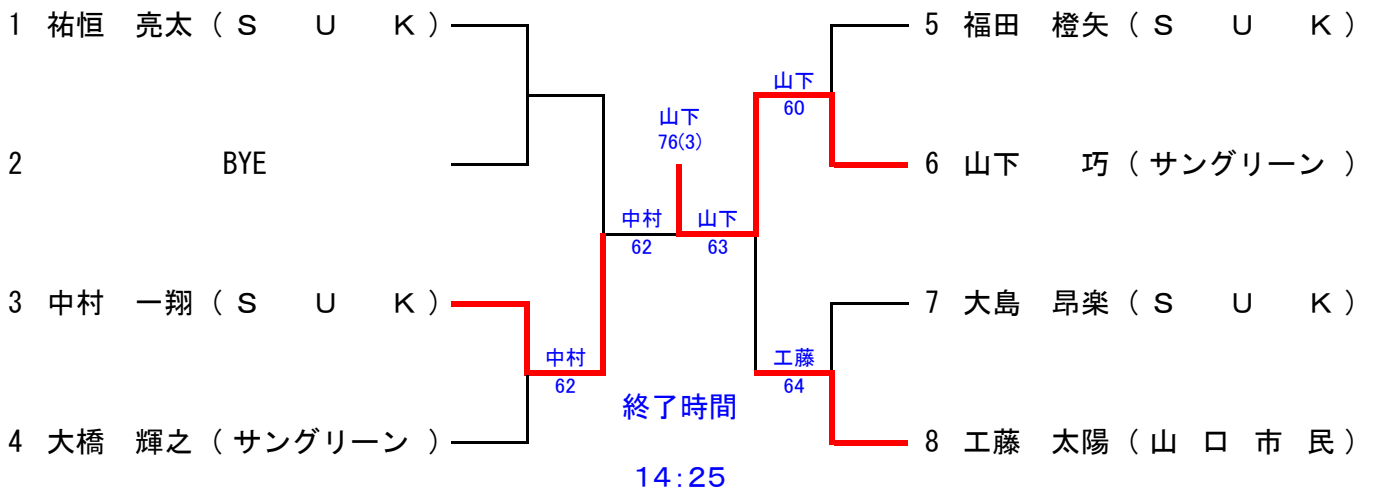


ジュニア上中級男子



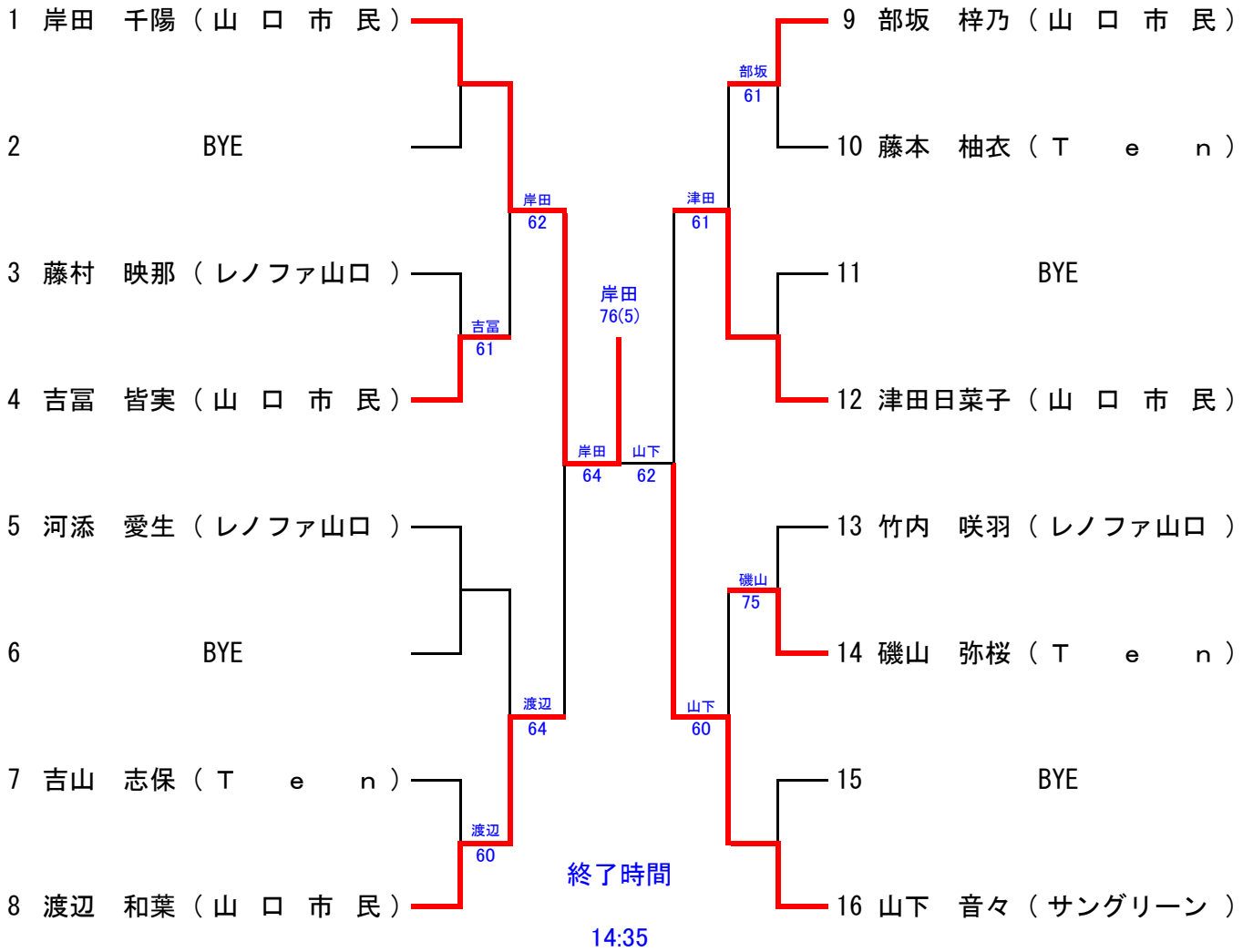
シード順 ① 能美 絢登 ② 原田 有 ③~④ 加藤 悠晟 石田 惺己

ジュニア初級男子



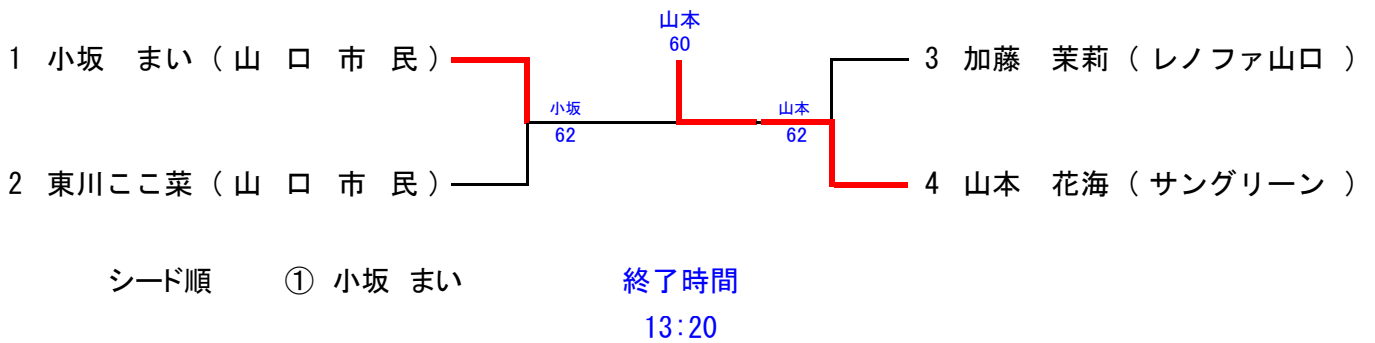
シード順 ① 祐恒 亮太

ジュニア上中級女子



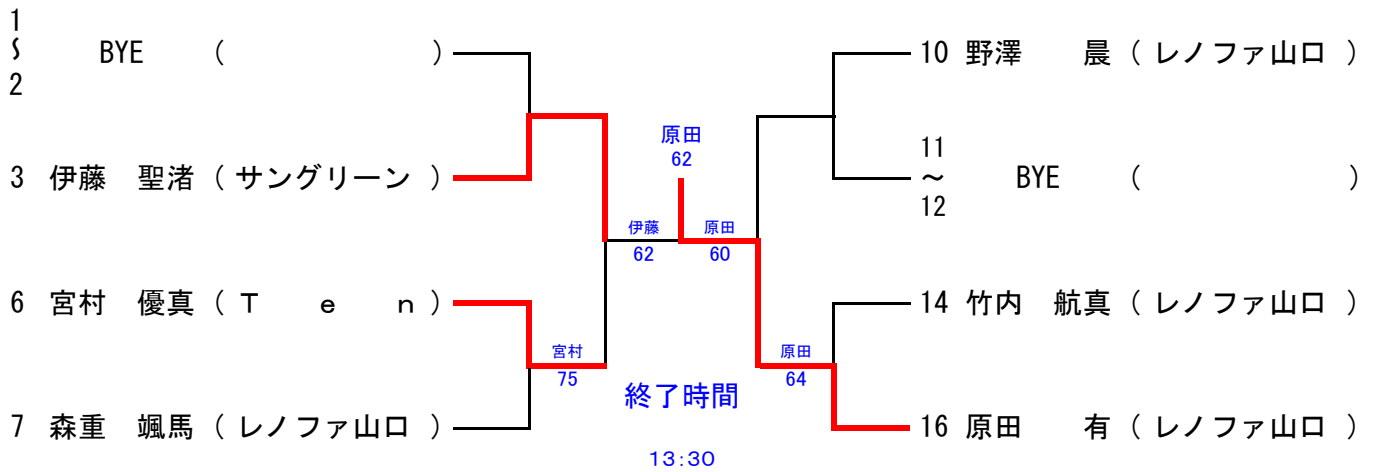
シード順 ① 岸田 千陽 ② 山下 音々 ③~④ 河添 愛生 津田日菜子

ジュニア初級女子

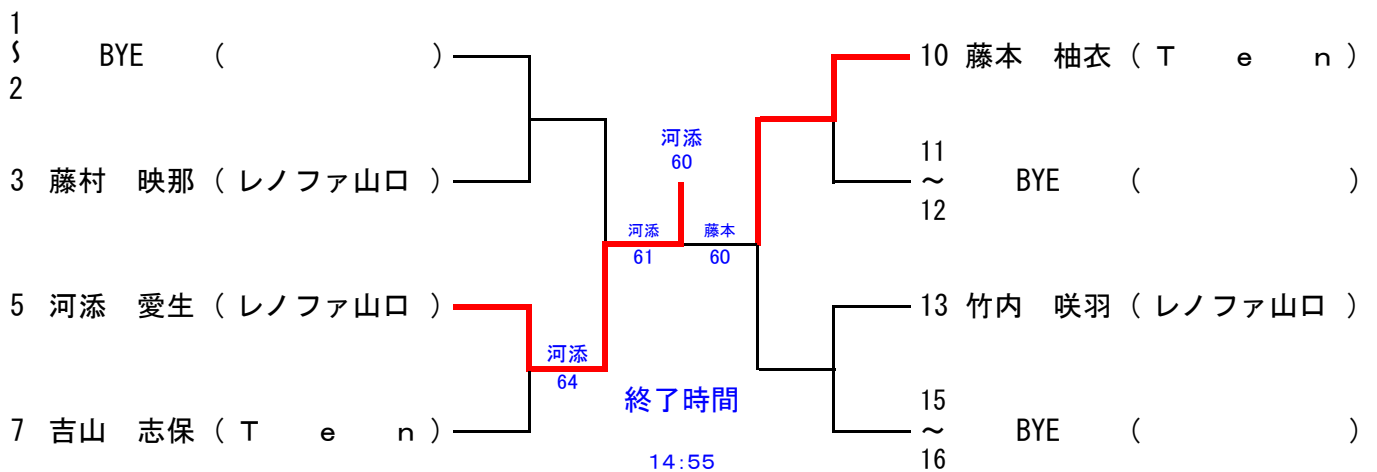


シード順 ① 小坂 まい

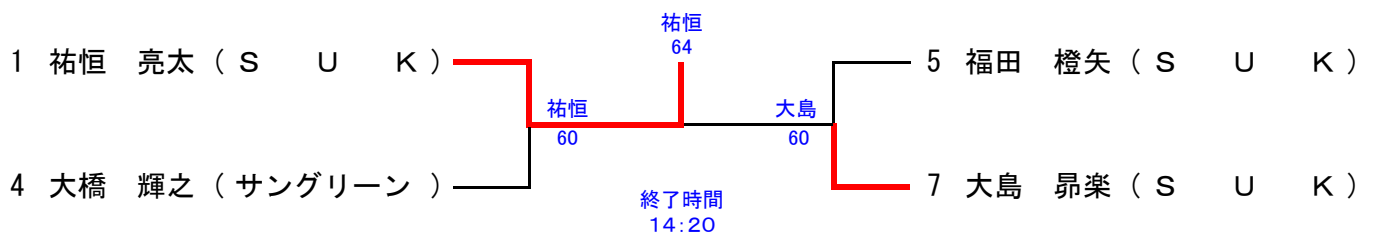
ジュニア上中級男子5位決定トーナメント(初戦敗者は全員参加してください)



ジュニア上中級女子5位決定トーナメント(初戦敗者は全員参加してください)



ジュニア初級男子5位決定トーナメント(初戦敗者は全員参加してください)



ジュニア初級女子3位決定トーナメント(初戦敗者は全員参加してください)

