

令和4年度秋季山口市市民テニス大会 (個人戦ダブルス・ジュニアシングルス)

主催 山口市テニス協会
 日時 令和4年11月27日(日)
 会場 維新百年記念公園テニス場

大会役員

大会会長 下藤 久朗
 レフェリー 小田 俊明
 ロンピニグア 秦 英人 有馬 秀幸 井上 智 伊藤 礼央奈
 アンパインター 下藤 久朗
 ナメクター
 ディレクター
 ドロー委員 秦 英人 下藤 久朗 小田 俊明 井上 智
 伊藤 礼央奈

大会要項

- 1 開場 8:30 試合開始 9:00
- 2 オーダー・オブ・プレー及び試合方法

クラス	試合方法		開始時刻
男子A、B、C級 ジュニア	本戦トーナメント 5位トーナメント	6-6タイブレーク セミアドバンテージ	仮ドローに記載してある時間の15分前までに中央スタンド本部に チェックリストを提出 し受付すること
女子B、C級	リーグ		

※初戦敗者は、全員5位トーナメントに参加してください。

※ダブルスの選手は、ペア1組でチェックリストを提出してください(当日の用紙交付は、実費を徴収します。)

※ジュニア初級は、小学生低学年及び高学年で県大会又は市民大会に初めて参加する小学生です。

- 3 試合球 ヨネックス ツアープラチナム
- 4 審判 セルフジャッジ
※ 不明な点は、遠慮なくロービングアンパイアに尋ねてください。
- 5 ルール等
 - ① 2022年度日本テニス協会ルール(テニスルールブック)による。
 - ・ 遅刻に関しては、トーナメント諸規定・諸規則の「時間厳守」を適用する。
 - ・ 服装に関しては、トーナメント諸規定・諸規則の「服装と用具」を準用する。
フェイスマスクの着用は認めない。
 - ・ 第1ゲーム終了後とタイブレーク中は、休憩なしでエンドを交代すること。
 - ・ 携帯電話は電源を切るかマナーモードに設定し、試合中使用してはならない。
 - ② 運営は、オーダー・オブ・プレーに従い、進行板を使用して行う。
 - ③ 試合前の練習は、サービス4本とする。

表彰	優勝	男子A級、女子B級、女子C級、ジュニア男子初級
	優勝・準優勝	男子C級、ジュニア男子、ジュニア女子、ジュニア女子初級
	ベスト4以上	男子B級

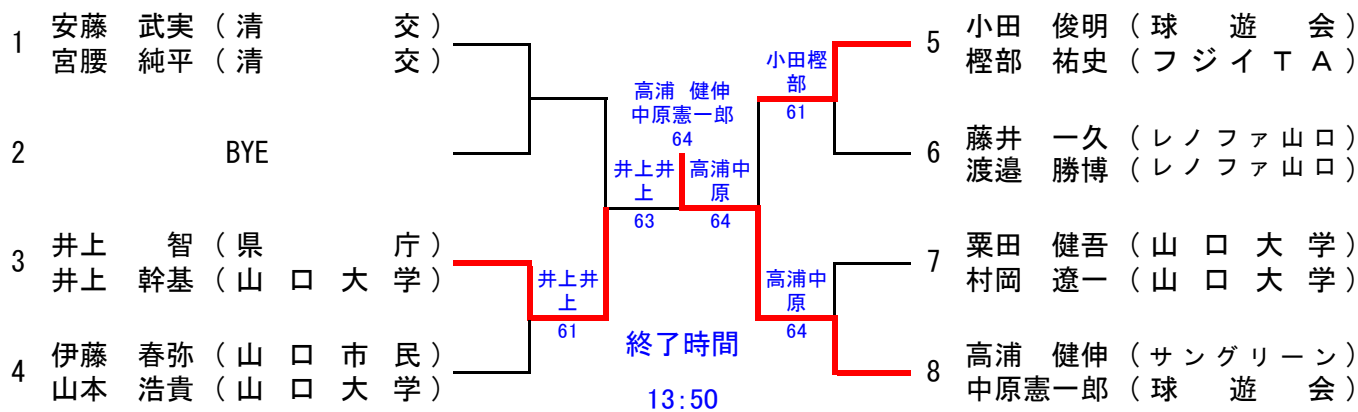
なお、男子B級、C級で優勝、準優勝、女子B級、C級で優勝した者は、令和4～5年度は同じクラス以下への出場はできない。

- 7 注意事項
 - ① 荒天の場合の開催の有無は、9:00に維新コートで決定します。
 - ② ゴミ、空き缶、弁当殻等は放置せず各自で持ち帰ってください。
 - ③ 喫煙は、コート外の指定の喫煙場所をお願いします。
- 8 協力依頼
 - ① **コートの使用は8:30から**です。
 - ② 練習される方は、スコアボード、数字プレート、シングルススティックを準備してから練習を開始してください。
 - ③ **各試合終了後は、コート整備をお願いします。**

本大会は、スポーツ保険に加入しています。家を出てから競技をして、家に帰るまでが対象です。万が一ケガをされた選手は本部に申し出てください。

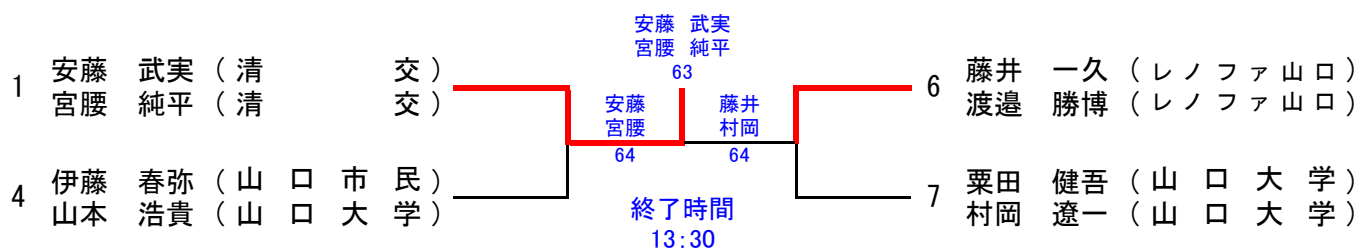
協会では使用済み(廃棄予定)のテニスボールを聴覚障害児のいる小中学校へ提供しています。会員の皆様のご協力をお願いします。

男子A級



シード順 ① 安藤 武実 宮腰 純平 ② 高浦 健伸 中原憲一郎

男子A級5位トーナメント(初戦敗者は全員参加してください)



女子B級

No	名前	所属	1	2	3	勝-敗	得G率	順位
1	岡田 優子 (Byacco) 長谷川理紗 (Byacco)			2 - 6	0 - 6	0 - 2	0.14	3
2	水津 玲子 (サングリーン) 森田 啓子 (サングリーン)		6 - 2		2 - 6	1 - 1	0.5	2
3	山根真佐子 (サングリーン) 高浦 愛 (サングリーン)		6 - 0	6 - 2		2 - 0	0.86	1

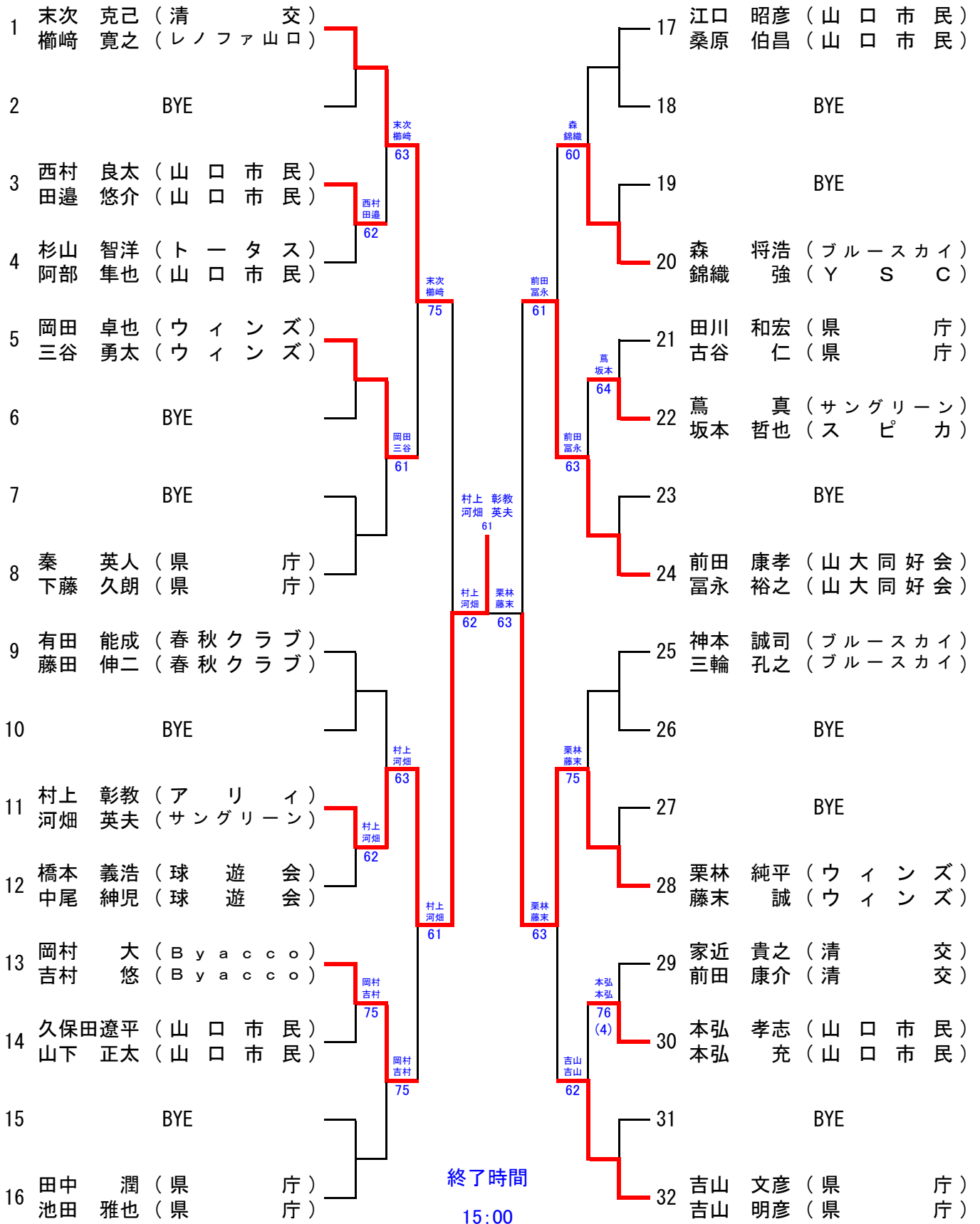
終了時間13:00 試合の順序 1-3 (9:00)、2-3 (10:00)、1-2

女子C級

No	名前	所属	1	2	3	勝-敗	得G率	順位
1	福田 和江 (SUK) 増野由希子 (SUK)			7 - 5	4 - 6	1 - 1	0.5	2
2	田中 葵 (Ten) 光永 麻央 (Ten)		5 - 7		0 - 6	0 - 2	0.28	3
3	木村 心春 (レノファ山口) 高橋陽万莉 (レノファ山口)		6 - 4	6 - 0		2 - 0	0.75	1

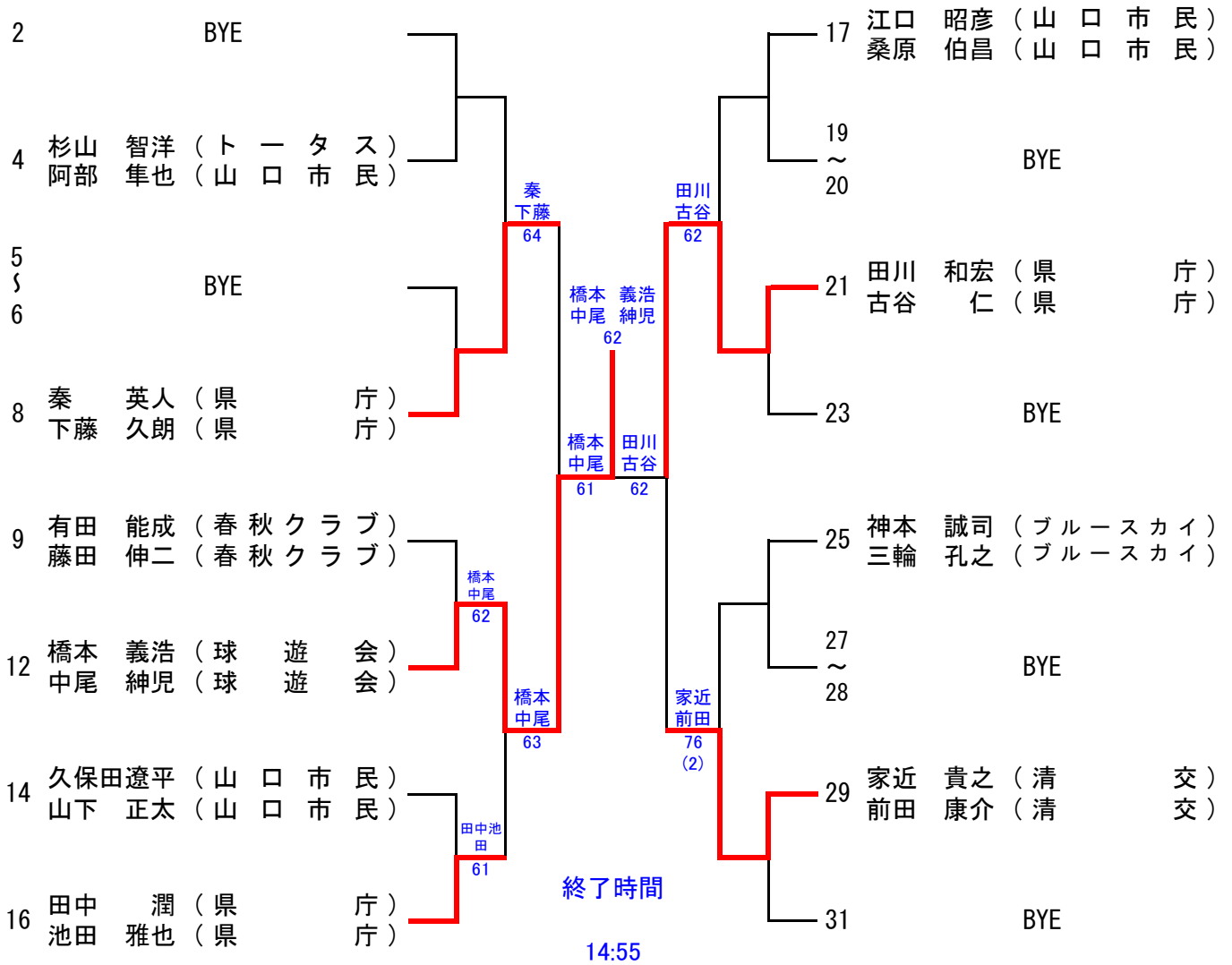
終了時間13:15 試合の順序 1-3 (9:30)、2-3 (10:30)、1-2

男子 B 級

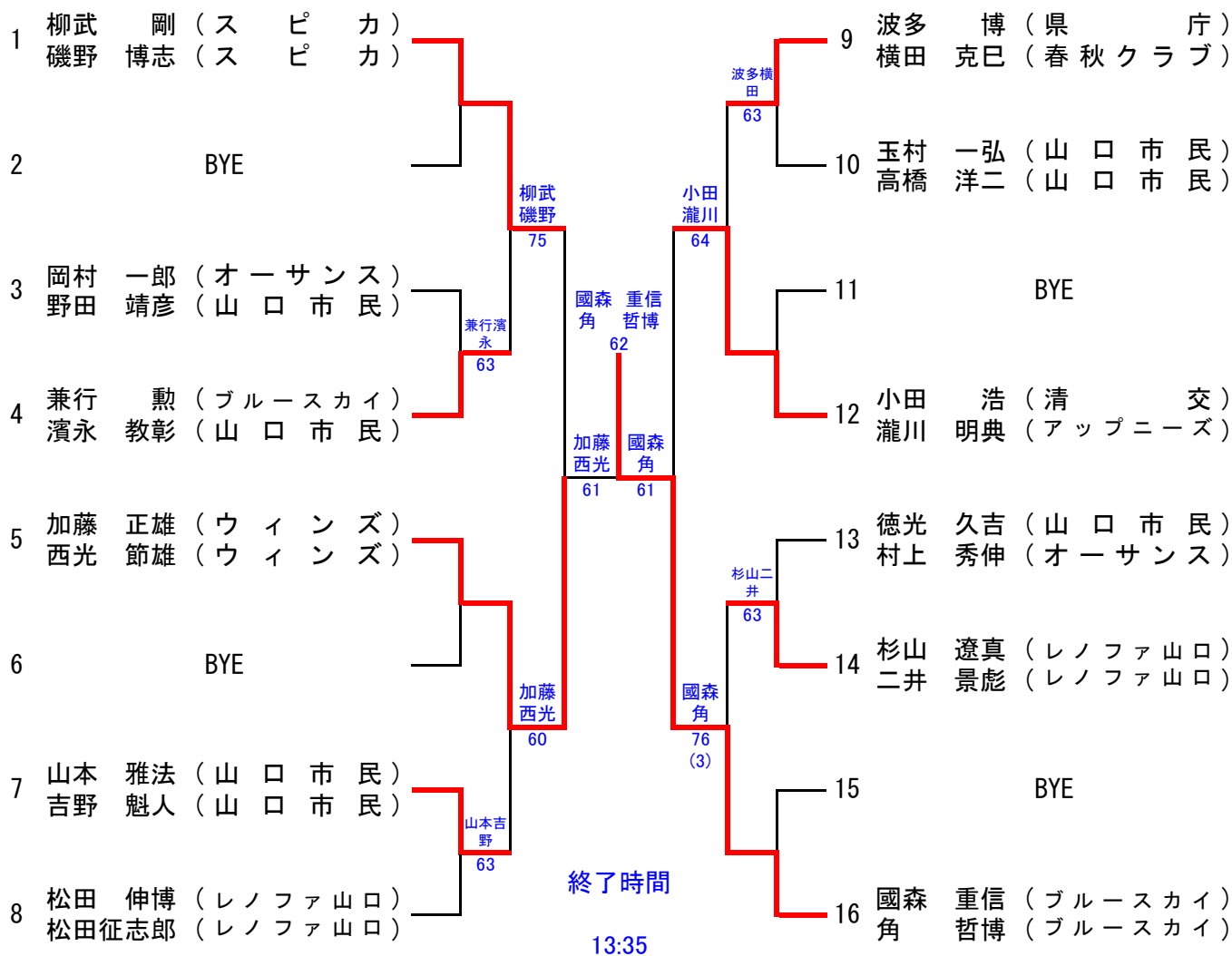


- シード順
- ① 末次 克己 榎崎 寛之
 - ② 吉山 文彦 吉山 明彦
 - ③~④ 有田 能成 藤田 伸二 前田 康孝 富永 裕之
 - ⑤~⑧ 秦 英人 下藤 久朗 田中 潤 池田 雅也 江口 昭彦 桑原 伯昌 神本 誠司 三輪 孔之

男子B級5位トーナメント(初戦敗者は全員参加してください)

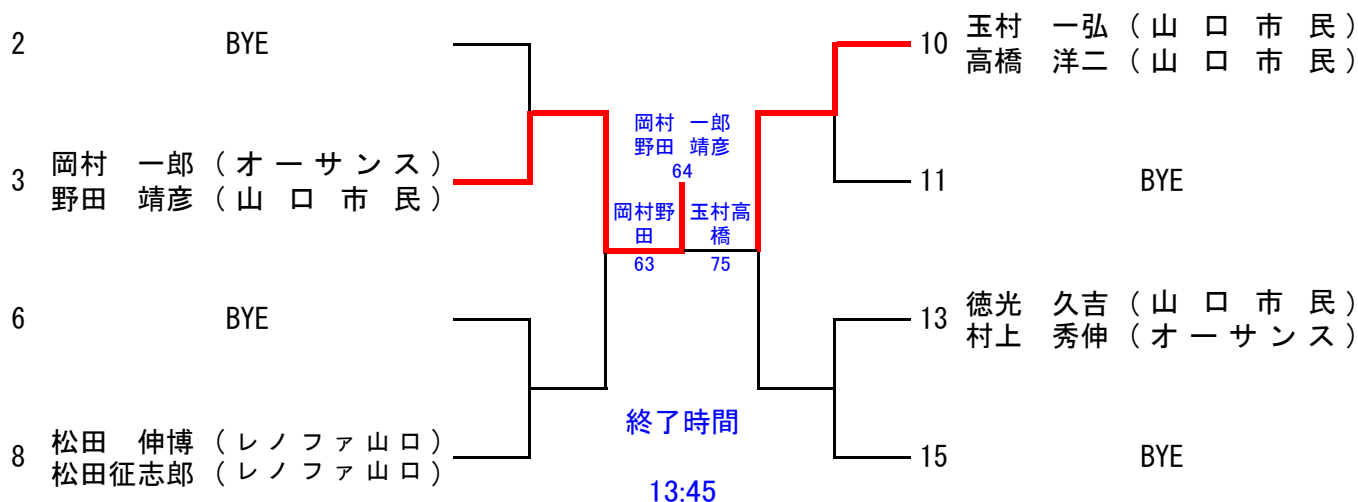


男子C級

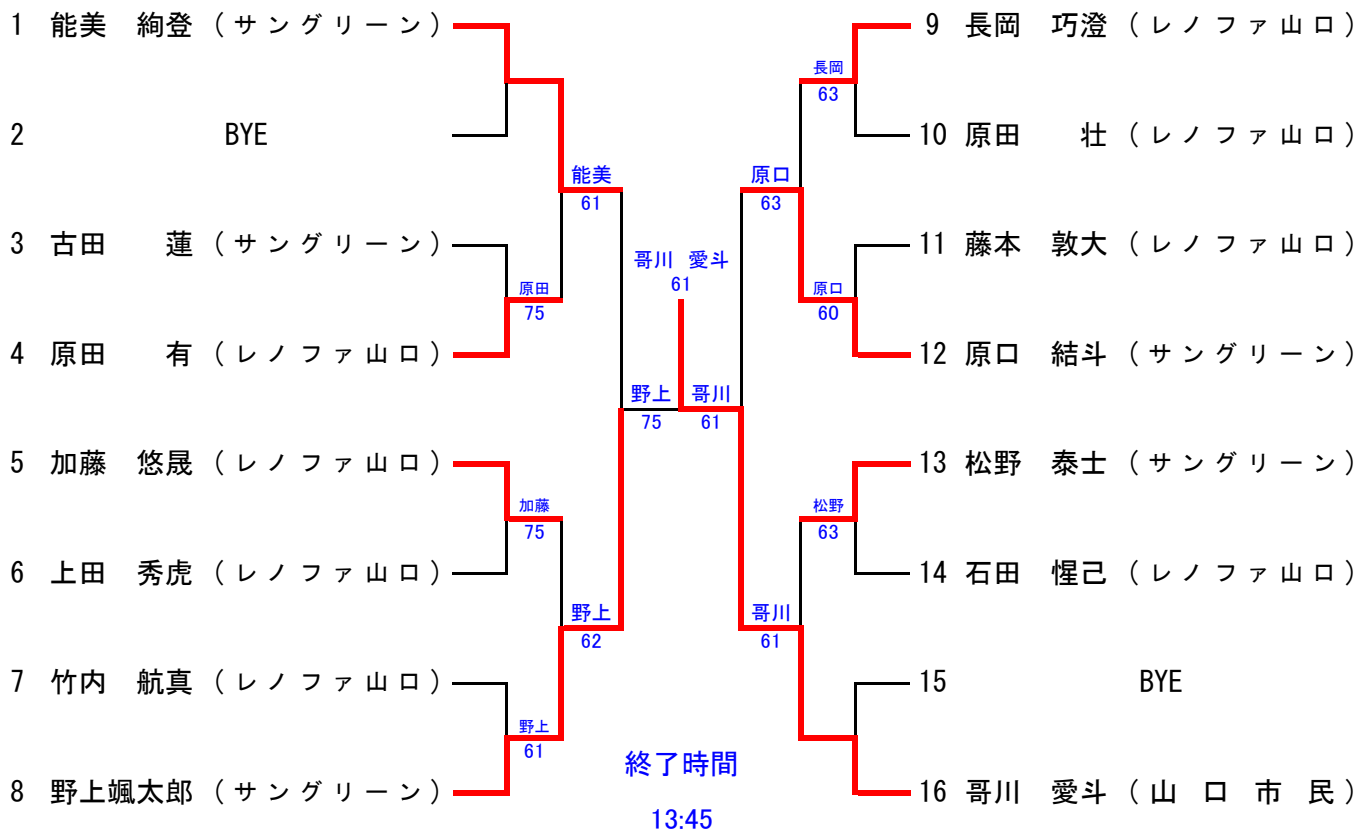


シード順 ① 柳武 剛 磯野 博志 ② 國森 重信 角 哲博 ③~④ 加藤 正雄 西光 節雄 小田 浩 瀧川 明典

男子C級5位トーナメント(初戦敗者は全員参加してください)

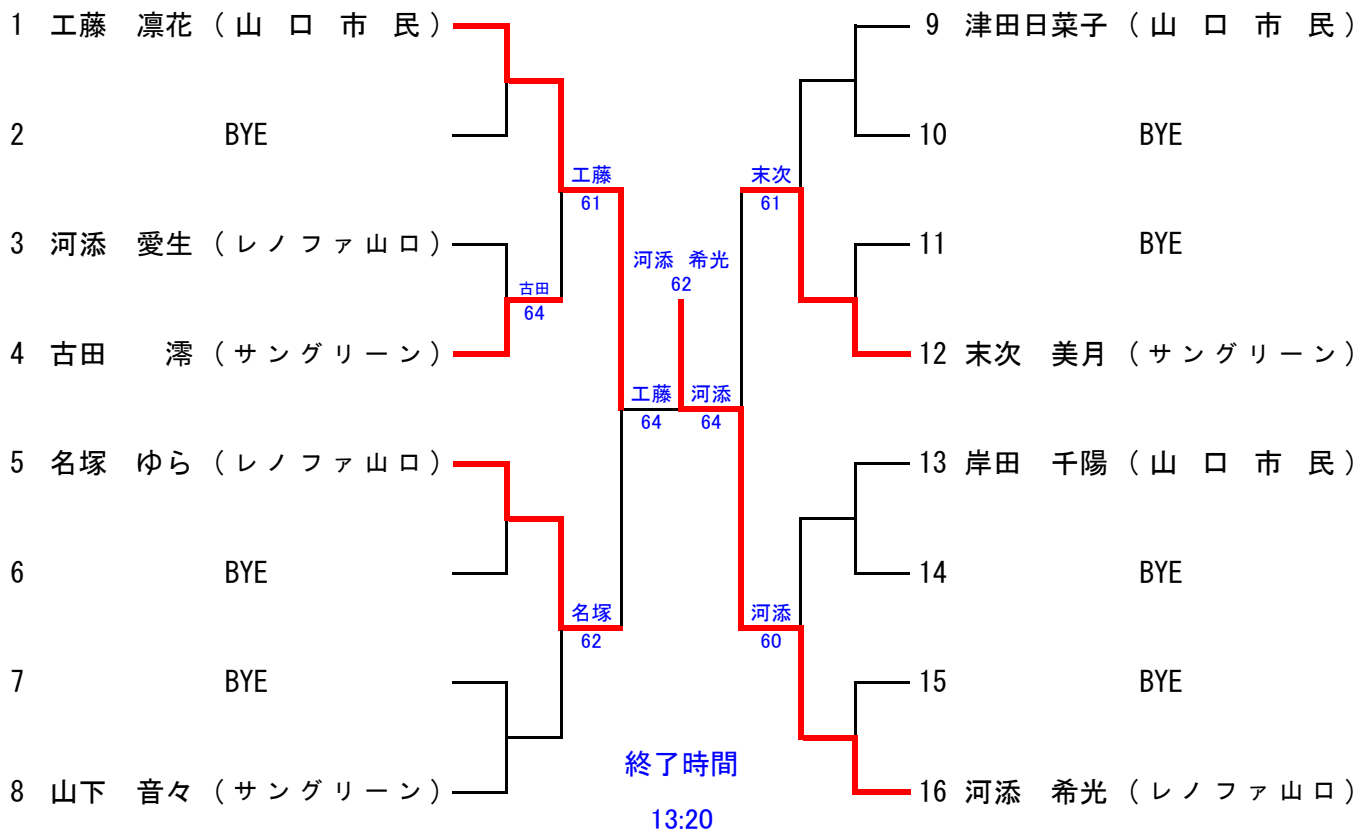


ジュニア男子



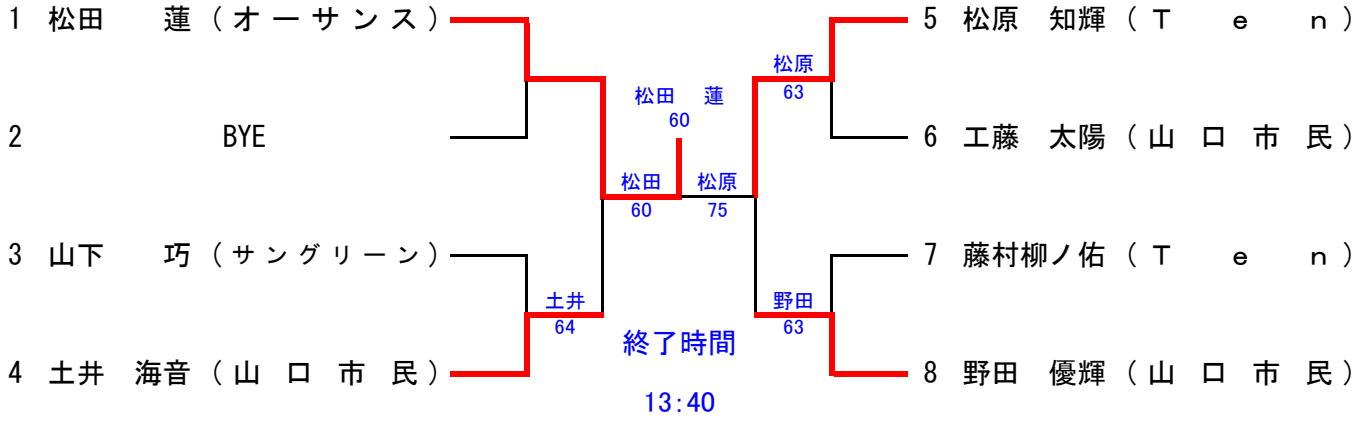
シード順 ① 能美 絢登 ② 哥川 愛斗 ③~④ 原口 結斗 加藤 悠晟

ジュニア女子



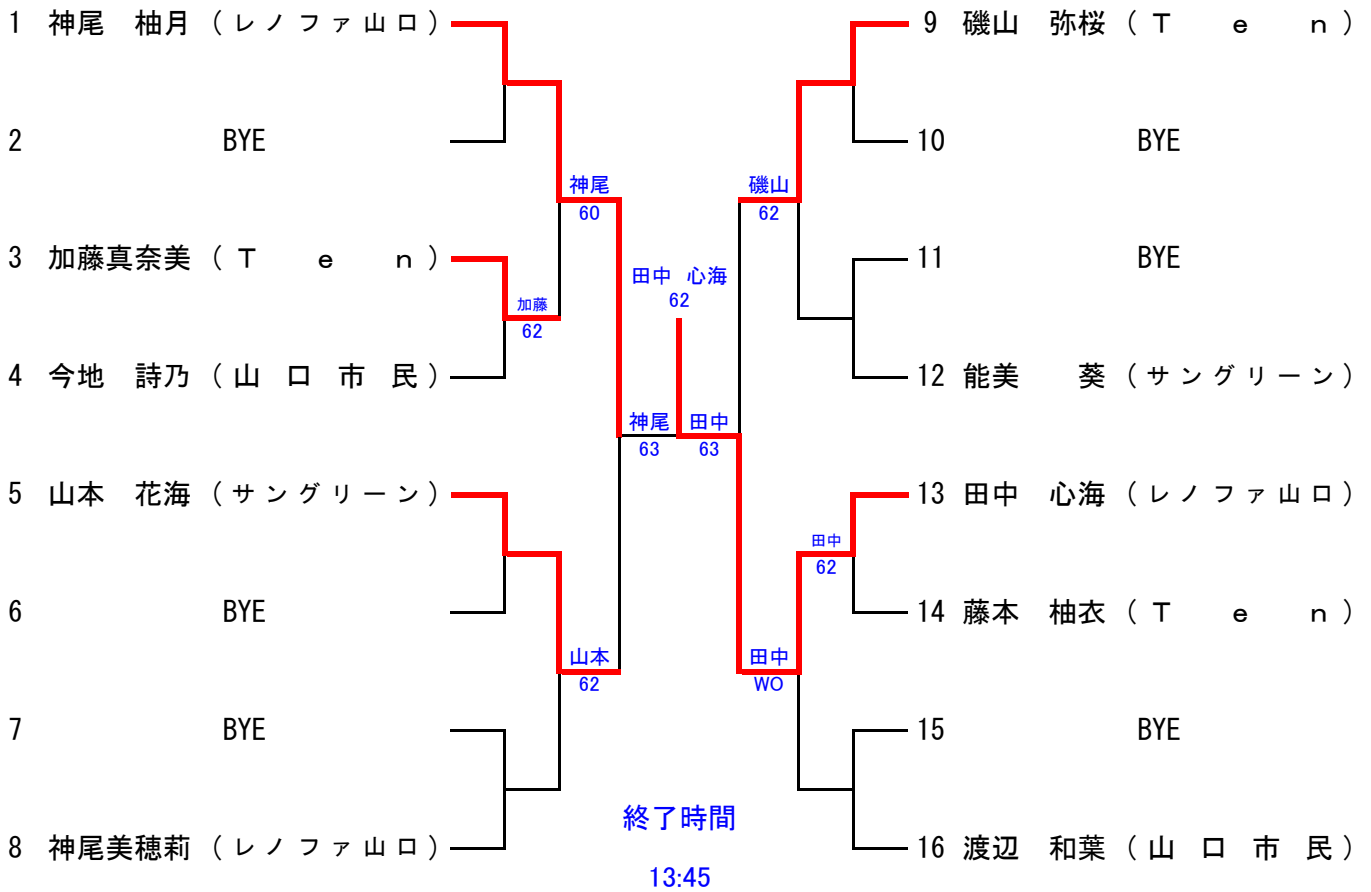
シード順 ① 工藤 凜花 ② 河添 希光 ③~④ 末次 美月 名塚 ゆら

ジュニア男子初級



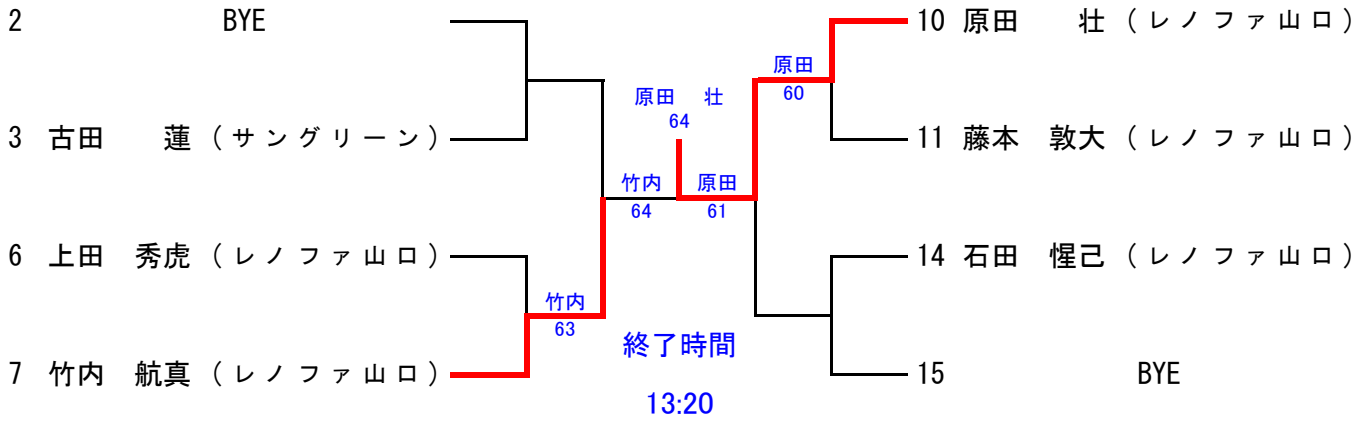
シード順 ① 松田 蓮

ジュニア女子初級

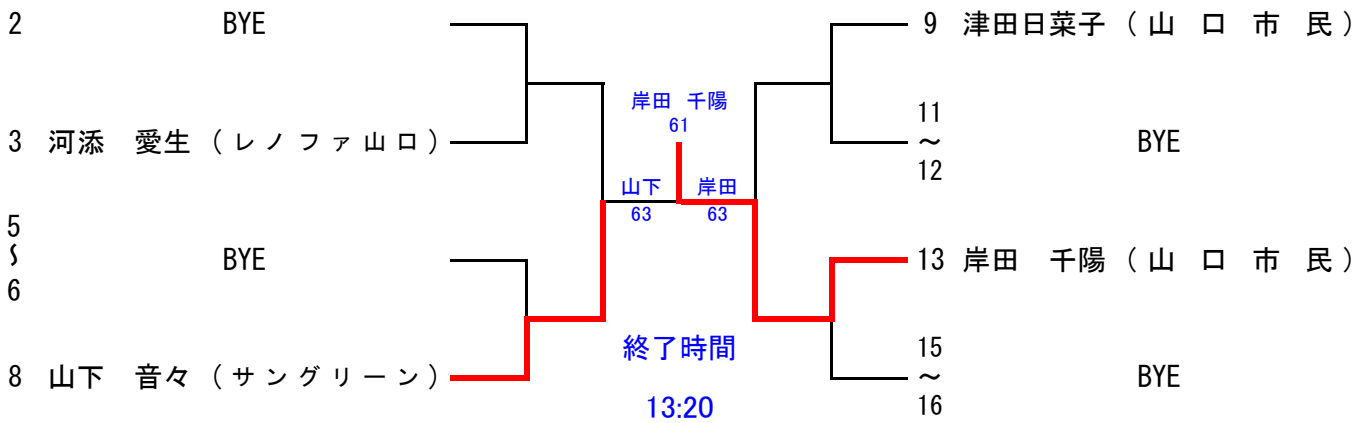


シード順 ① 神尾 柚月 ② 渡辺 和葉 ③~④ 山本 花海 能美 葵

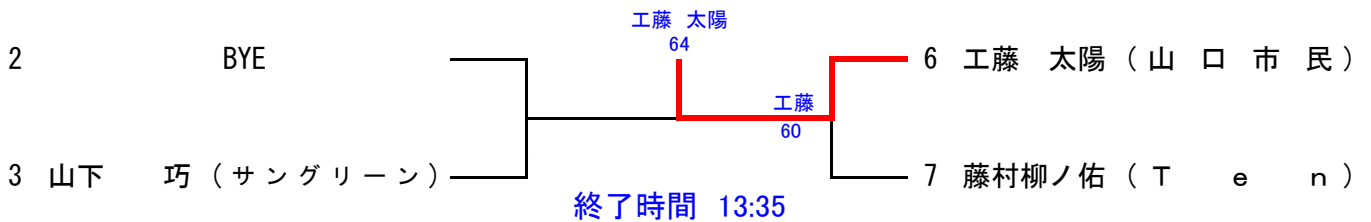
ジュニア男子5位トーナメント(初戦敗者は全員参加してください)



ジュニア女子5位トーナメント(初戦敗者は全員参加してください)



ジュニア男子初級5位トーナメント(初戦敗者は全員参加してください)



ジュニア女子初級5位トーナメント(初戦敗者は全員参加してください)

