

# 令和4年度山口市民スポーツ大会オープン競技(エンジョイスportsシーズン) (令和4年度秋季山口市民テニス大会個人戦シングルス)

主催 山口市、山口市スポーツ協会、山口市テニス協会  
 日時 令和4年9月23日(祝)、25日(日)  
 場所 維新百年記念公園テニス場(9~16番コート)

## 大会役員

大会会長 下藤久朗  
 レフェリー 下藤久朗  
 ロンビニグア 秦英人 松中義正 伊藤礼央奈 祐恒太一朗  
 ティナメント 田村博明  
 ドロー委員 秦英人 下藤久朗 田村博明 伊藤礼央奈  
 山根聡史

## 大会要項

1 開場 8:00 試合開始 8:30

2 オーダー・オブ・プレー及び試合方法

開催日	クラス	試合方法		開始時刻
23日(祝)	男子C、D級 女子B、C級	本戦 順位トーナメント	6-6タイブレーク (セミアド)	仮ドローに記載してある時間の15分前までに中央スタンド本部で受付をすること
25日(日)	男子A、B級 男子55歳以上 女子A級	本戦 順位トーナメント ※男子55歳以上は 本戦リーグ戦		

※男子A~D級は5位トーナメントがあります。初戦敗者は全員参加してください。  
 ※女子A~C級は3位トーナメントがあります。初戦敗者は全員参加してください。  
 ※チェックリストを受付で提出して下さい。(当日の用紙交付は実費を徴収します。)

3 試合球 ヨネックス ツアープラチナム

4 審判 セルフジャッジ  
 ※ 不明な点は、遠慮なくロービングアンパイアに尋ねて下さい。

5 ルール等 ① 2022年度日本テニス協会ルール(テニスルールブック)による。  
 ・ 遅刻に関しては、トーナメント諸規定・諸規則の「時間厳守」を適用する。  
 ・ 服装に関しては、トーナメント諸規定・諸規則の「服装と用具」を準用する。  
 フェイスマスクの着用を認める。  
 ・ 第1ゲーム終了後とタイブレーク中は、休憩なしでエンドを交代すること。  
 ・ 携帯電話は電源を切るかマナーモードに設定し、試合中使用してはならない。  
 ② 運営は、オーダー・オブ・プレーに従い、進行板を使用して行う。  
 ③ 試合前の練習は、サービス4本とする。

6 表彰 男子A~D級はベスト4。男子55歳以上は優勝。女子A~C級は優勝。  
 なお、男子BCD級で優勝、準優勝した者および女子BC級で優勝した者は、令和4~5年度は同じクラス以下への出場はできない。

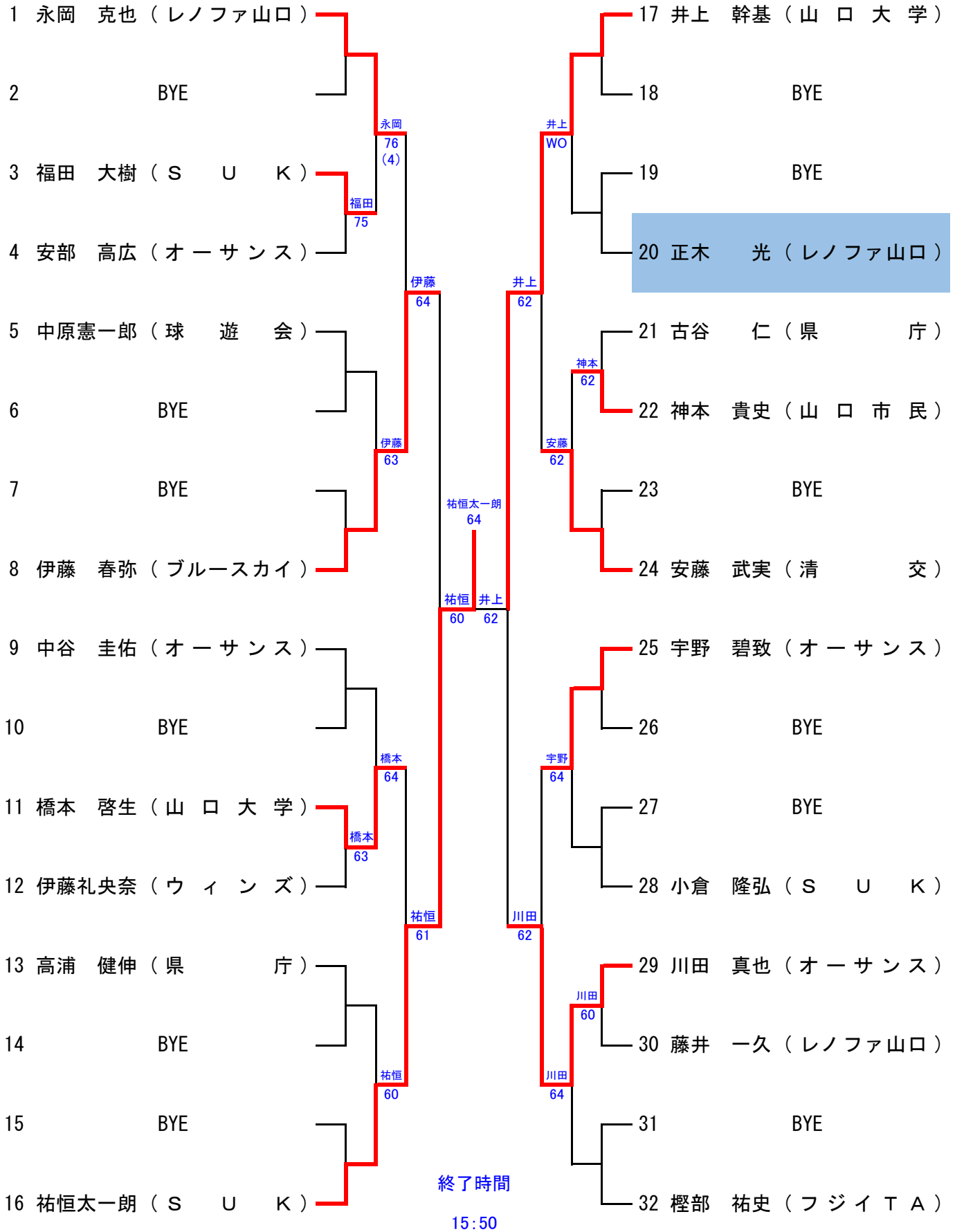
7 注意事項 ① 荒天の場合の開催の有無は、8:30に維新コートで決定します。  
 ② ゴミ、空き缶、弁当殻等は放置せず各自で持ち帰って下さい。  
 ③ 喫煙は、コート外の指定の喫煙場所をお願いします。

8 協力依頼 ① コートの使用は8:00からです。  
 ② 練習される方は、スコアボード、数字プレート、シングルススティックを準備してから練習を開始して下さい。  
 ③ 各試合終了後は、コート整備をお願いします。

本大会は、スポーツ保険に加入しています。家を出てから競技をして、家に帰るまでが対象です。万ヶガをされた選手は本部に申し出て下さい。

協会では使用済み(廃棄予定)のテニスボールを聴覚障害児のいる小中学校へ提供しています。会員の皆様のご協力をお願いします。

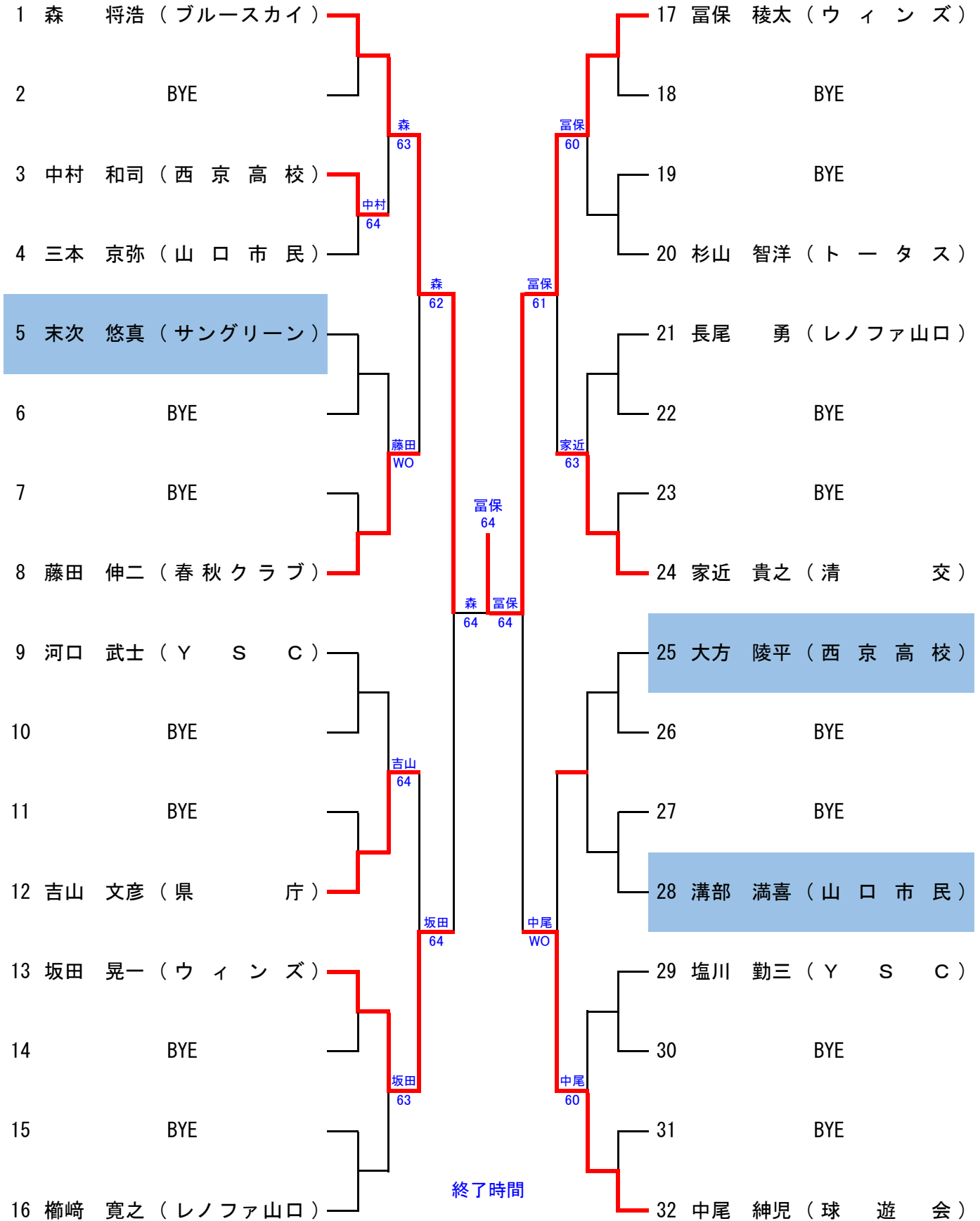
# 男子 A 級



シード順 ① 永岡 克也 ② 樫部 祐史 ③~④ 中谷 圭佑 安藤 武実

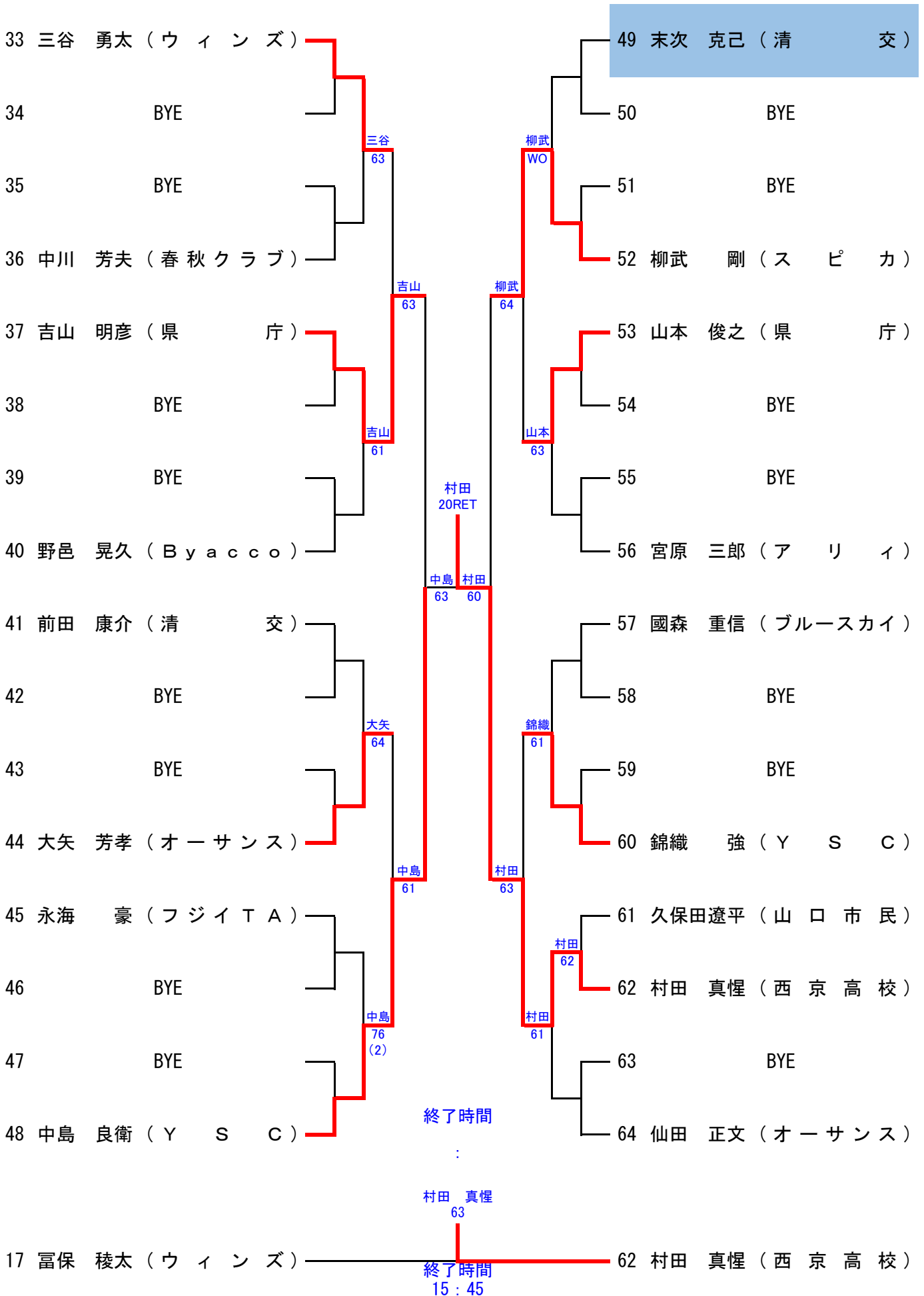


# 男子B級 その1

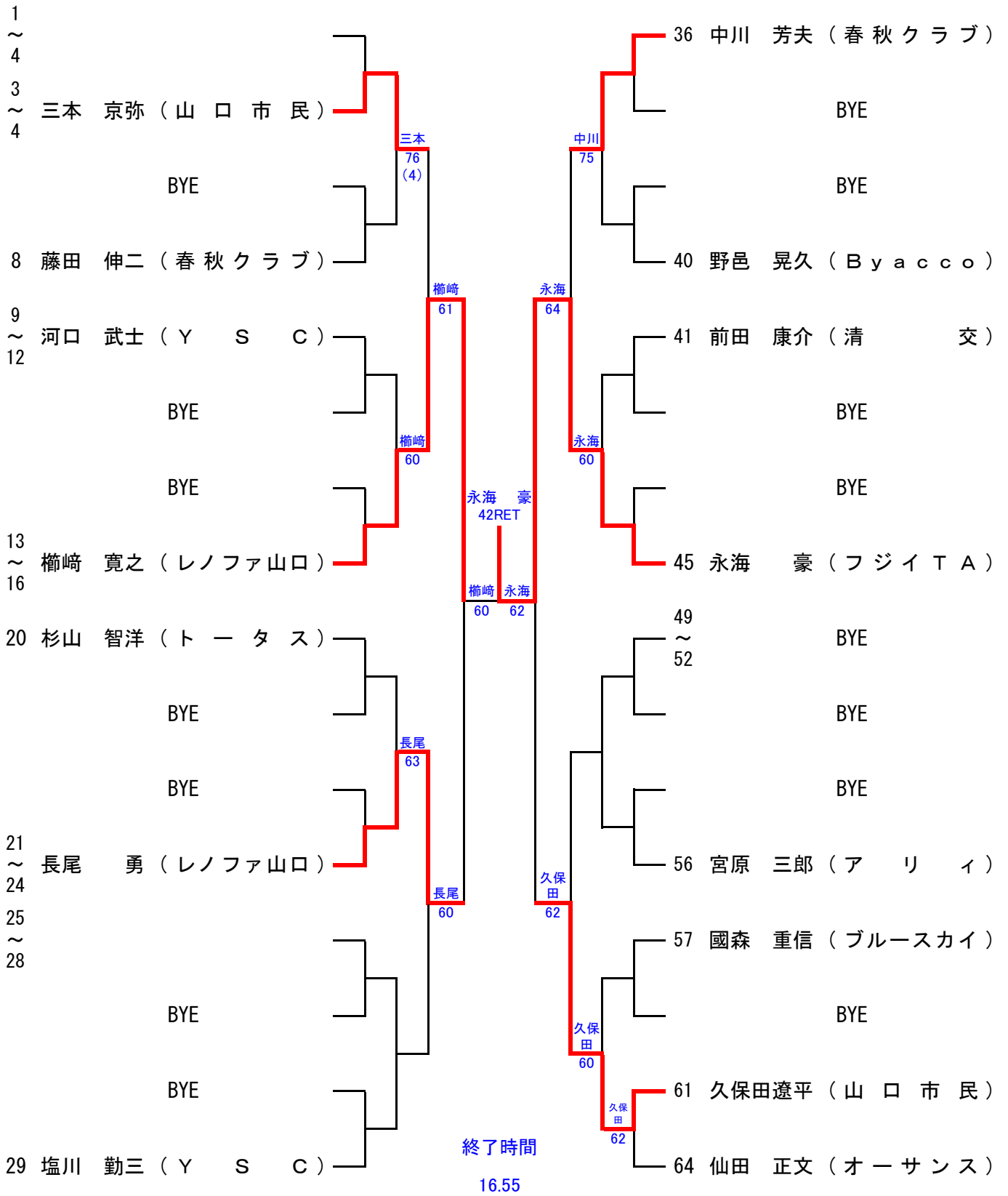


- シード順
- ① 森 将浩
  - ② 仙田 正文
  - ③~④ 富保 稜太 中島 良衛
  - ⑤~⑧ 榑崎 寛之 中尾 紳児 三谷 勇太 末次 克己

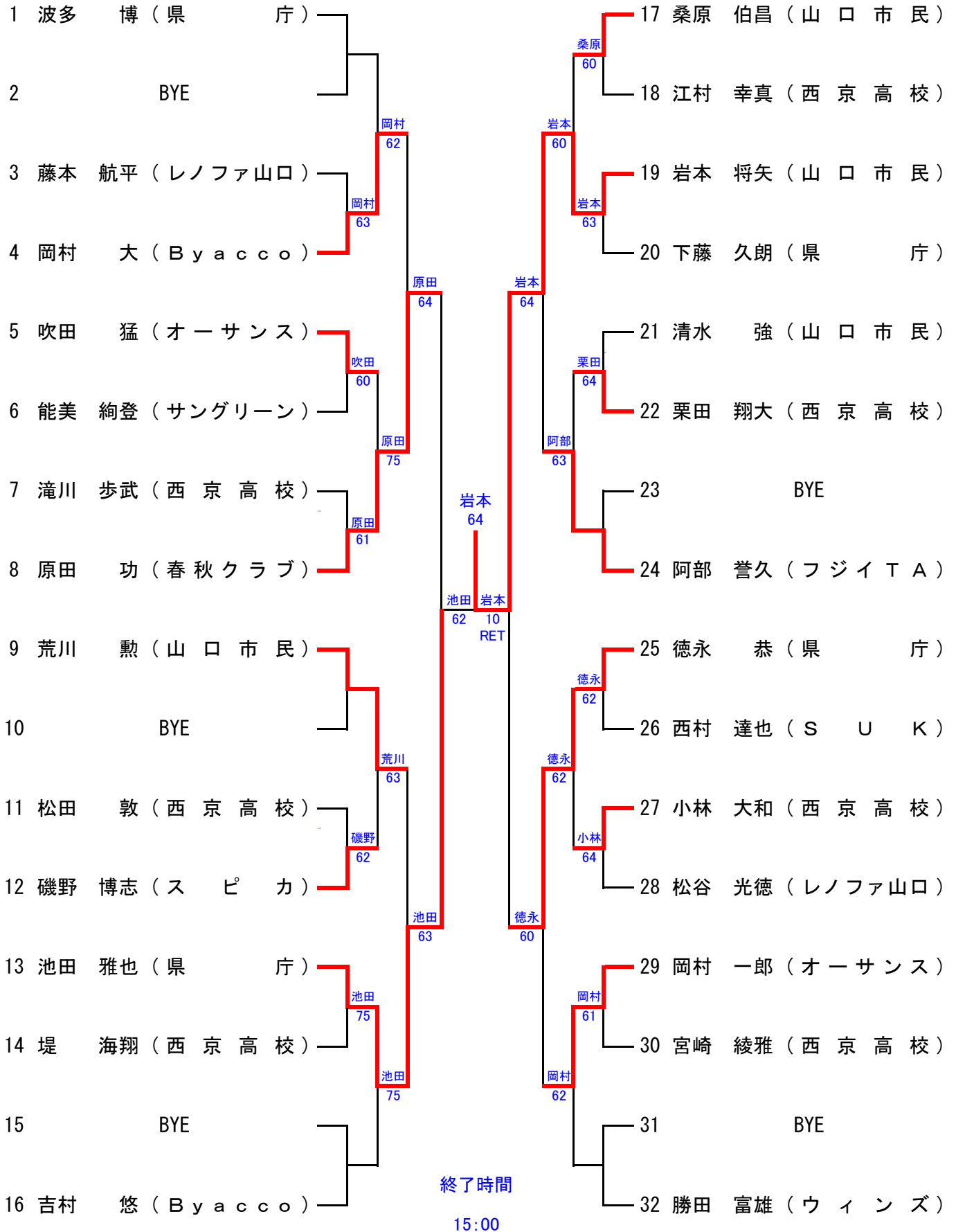
# 男子B級 その2



# 男子B級5位トーナメント(初戦敗者は全員参加してください)



# 男子 C 級

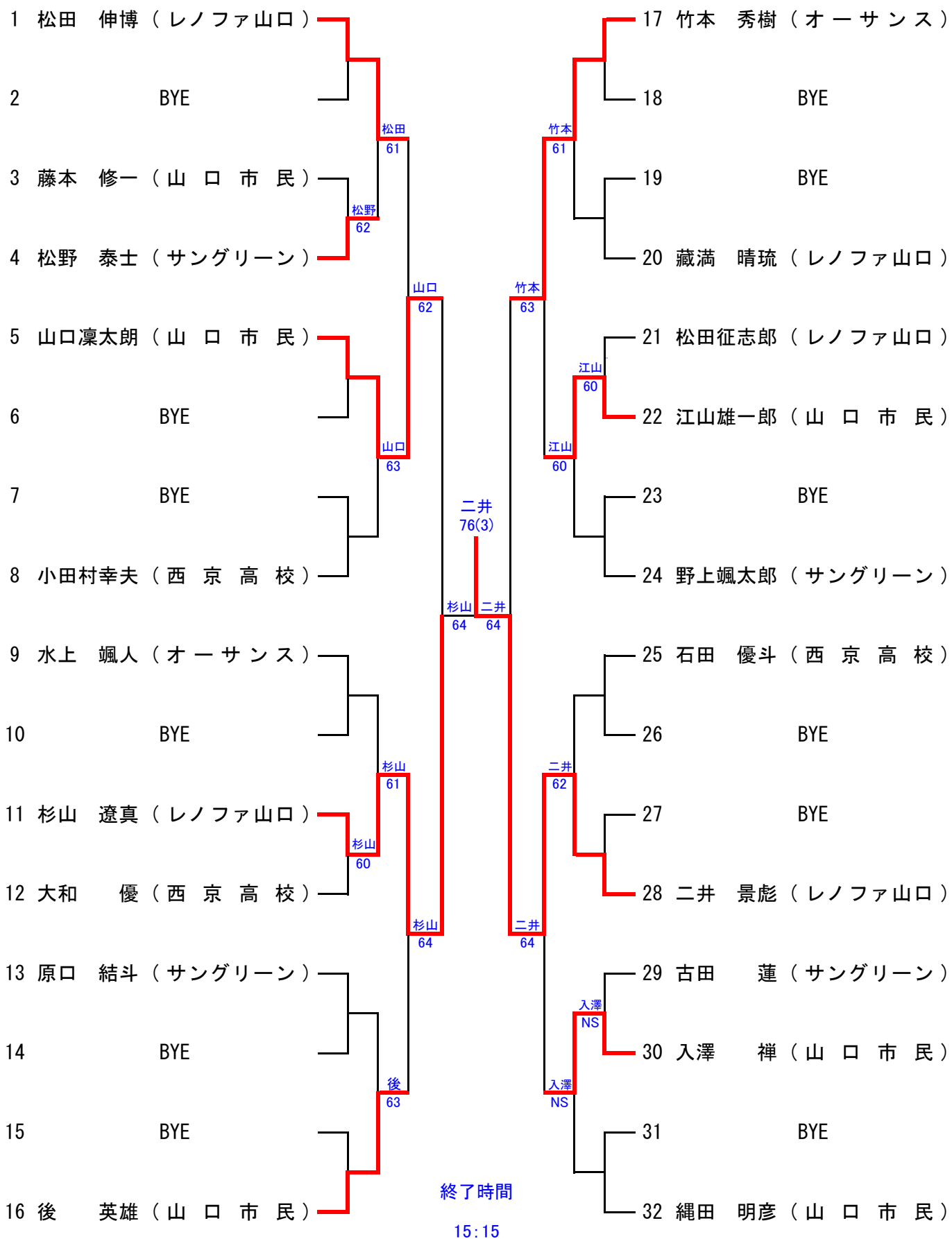


シード順 ① 波多 博 ② 勝田 富雄 ③~④ 荒川 勲 阿部 誉久



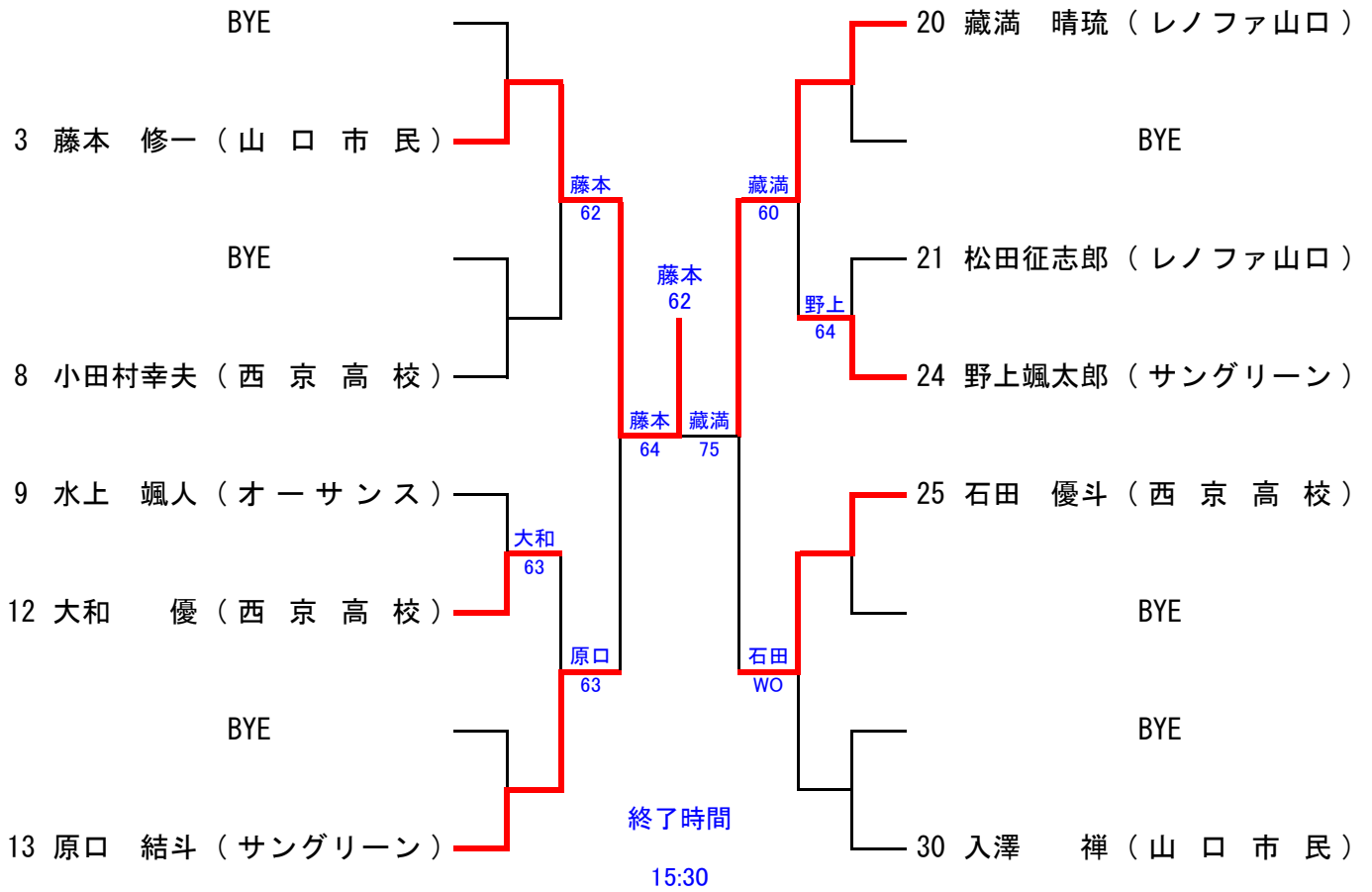


# 男子 D 級



シード順 ① 松田 伸博 ② 縄田 明彦 ③~④ 水上 颯人 野上颯太郎

# 男子D級5位トーナメント(初戦敗者は全員参加してください)



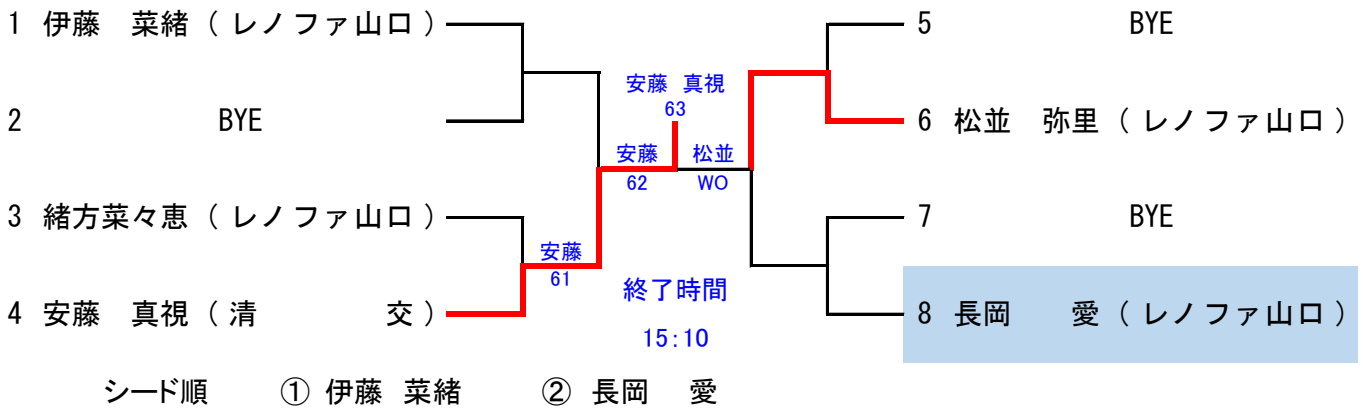
## 男子 55 歳 以上

No	名 前 所 属	1	2	3	勝-敗	得G率	順位
1	神本 誠司 (ブルースカイ)		6 - 3	6 - 2	2 - 0		1
2	村元 康男 (オーサンス)	3 - 6		7 - 5	1 - 1		2
3	中野 康昭 (Y S C)	2 - 6	5 - 7		0 - 2		3

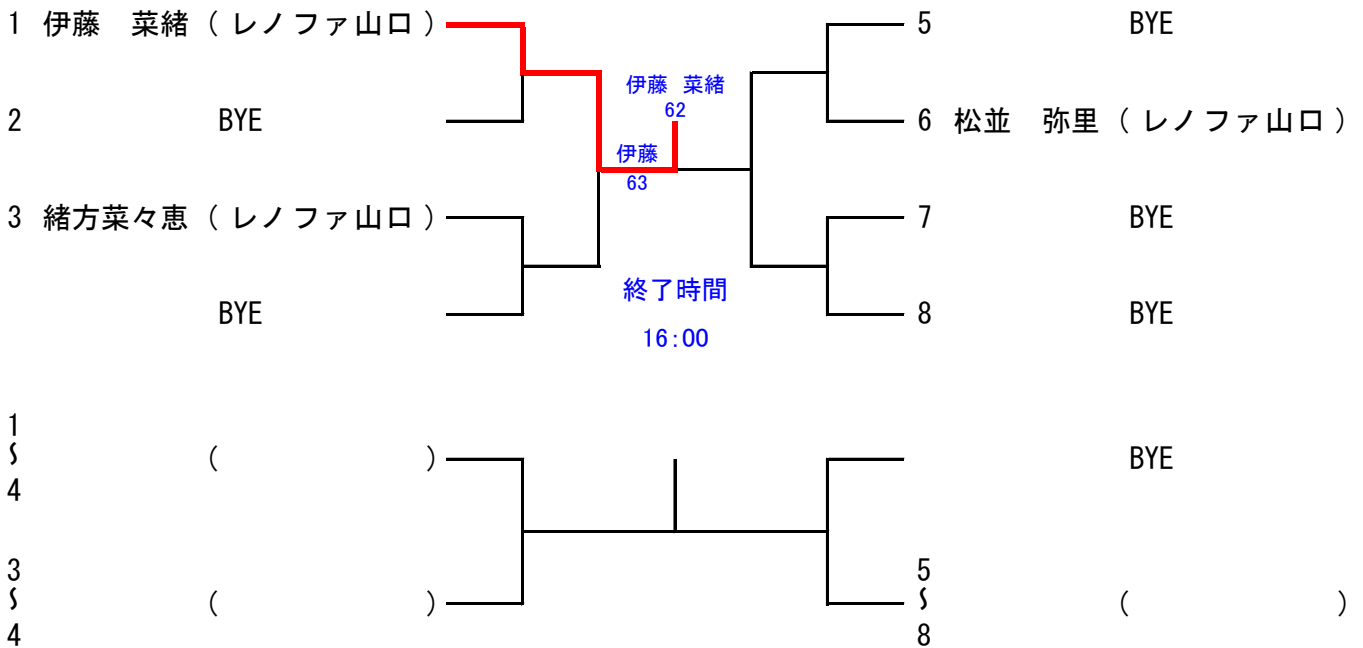
試合の順序 1 - 3 (11:30)、2 - 3 (12:30)、1 - 2

終了時間 15:20

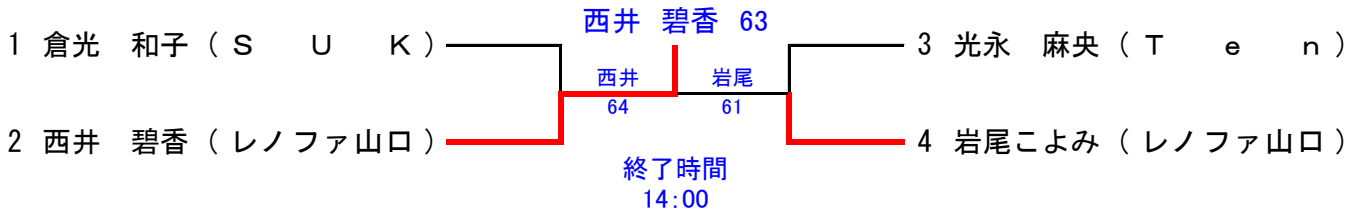
## 女子 A 級



## 女子A級3位トーナメント(初戦敗者は全員参加してください)

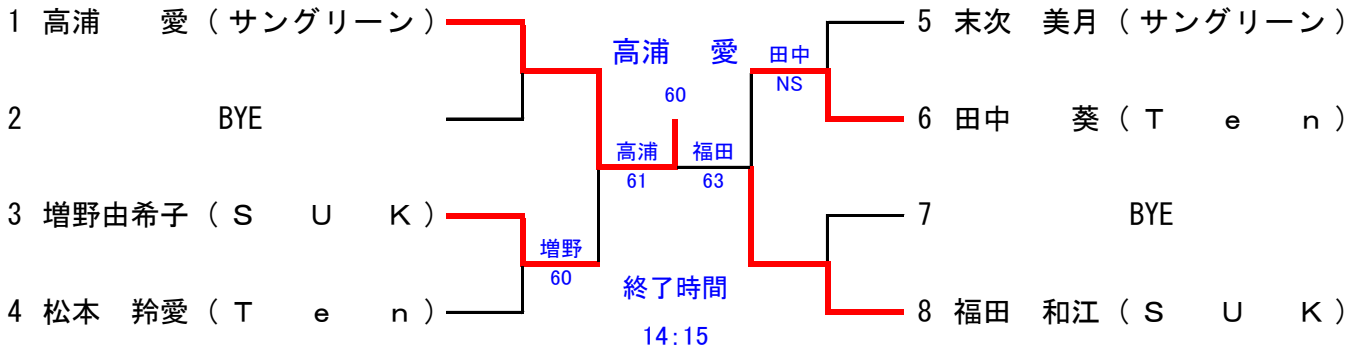


## 女子B級



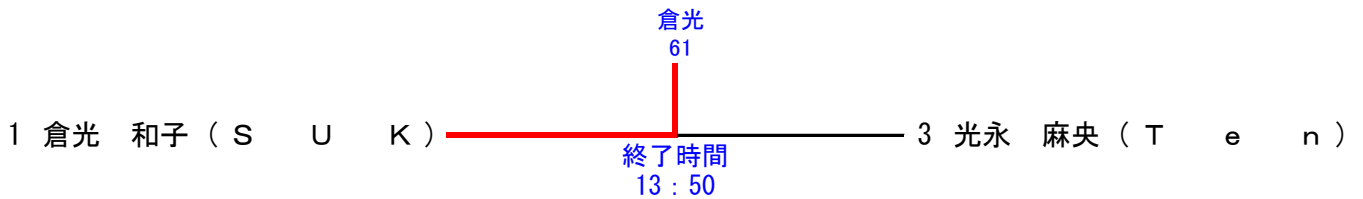
シード順 ① 倉光 和子 岩尾こよみ

## 女子C級



シード順 ① 高浦 愛 ② 福田 和江

### 女子B級3位トーナメント(初戦敗者は全員参加してください)



### 女子C級3位トーナメント(初戦敗者は全員参加してください)

