

# 令和4年度春季山口市民テニス大会個人戦シングルス

主催 山口市テニス協会  
日時 令和4年3月27日(日)  
場所 維新百年記念公園テニス場

## 大会役員

大会会長 下藤久朗  
レフェリー 秦英人  
ロービングアンパイア 下藤久朗 小田俊明 松中義正 伊藤礼央奈  
トーナメントディレクター 豊田美代子  
ドローク 下藤久朗 秦英人 有馬秀幸 井上智  
松中義正 伊藤礼央奈 豊田美代子

## 大会要項

1 開場 8:00 試合開始 8:30

2 オーダー・オブ・プレー及び試合方法

クラス	試合方法		開始時刻
男子A、B、C、D級 女子B、C級	本戦 5位トーナメント	6-6タイブレーク (セミアドバンテージ)	仮ドロークに記載してある 時間の15分前までに中央 スタンド本部で受付をす ること

※5位決定トーナメントがあります。初戦敗者は全員参加してください。

※チェックリストを提出してください。予備用紙は本部に用意してあります。(実費)

3 試合球 ヨネックス ツアー プラチナム

4 審判 セルフジャッジ

※ 不明な点は、遠慮なくロービングアンパイアに尋ねてください。

5 ルール等 ① 2022年度日本テニス協会ルール(テニスルールブック)による。  
・ 遅刻に関しては、トーナメント諸規定・諸規則の「時間厳守」を適用する。  
・ 服装に関しては、トーナメント諸規定・諸規則の「服装と用具」を準用する。  
フェイスマスクの着用を認める。  
・ 第1ゲーム終了後とタイブレーク中は、休憩なしでエンドを交代すること。  
・ 携帯電話は電源を切るかマナーモードに設定し、試合中使用してはならない。  
② 運営は、オーダー・オブ・プレーに従い、進行板を使用して行う。  
③ 試合前の練習は、サービス4本とする。

6 表彰 男子A B C D級はベスト4以上。女子B級は優勝。女子C級は優勝、準優勝。  
なお、女子B級で優勝、男子B C D級女子C級で優勝、準優勝した者は、令和4~5年度は同じクラス以下への出場はできない。

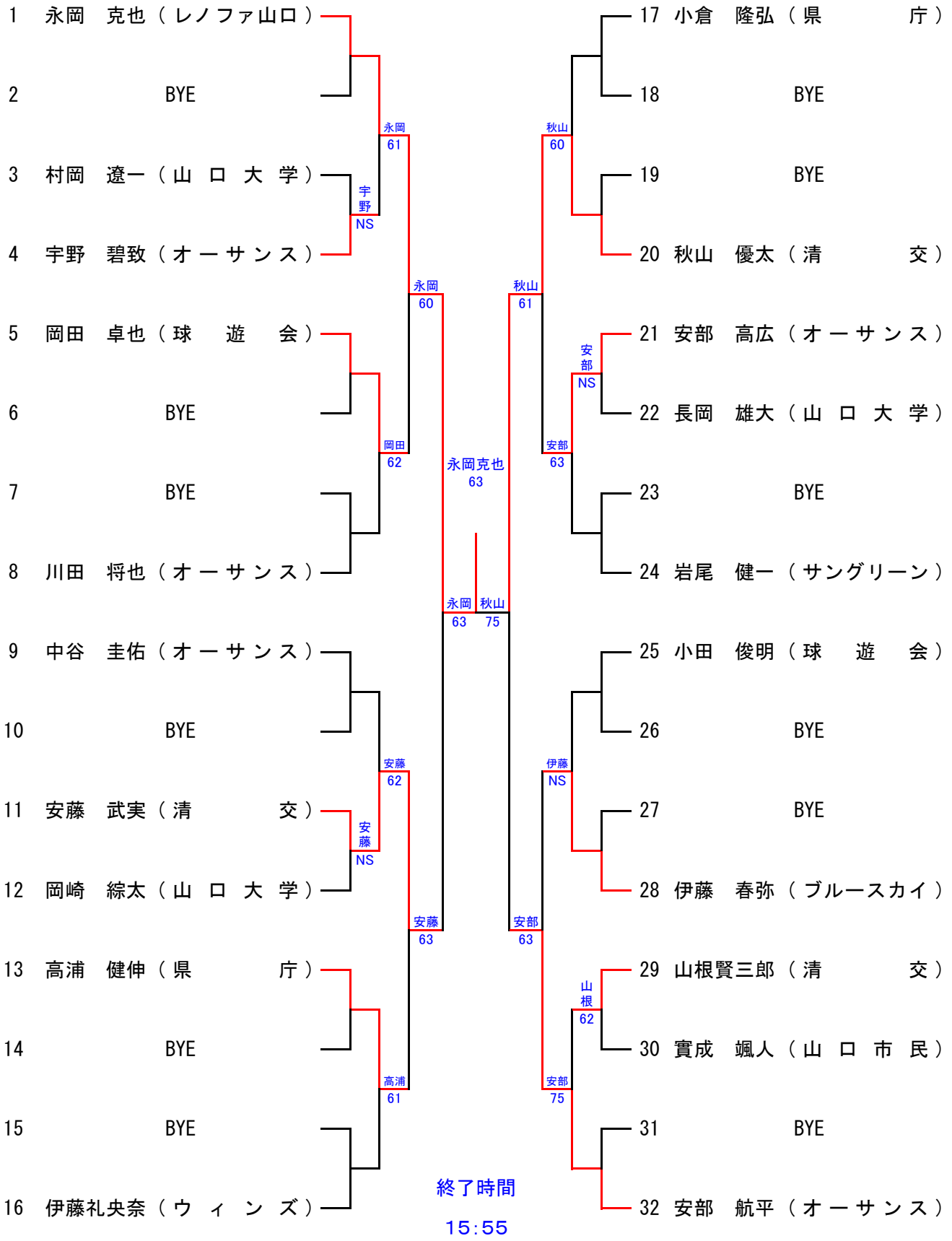
7 注意事項 ① 荒天の場合の開催の有無は、8:00に維新コートで決定します。  
② ゴミ、空き缶、弁当殻等は放置せず各自で持ち帰ってください。  
③ 喫煙は、コート外の指定の喫煙場所をお願いします。

8 協力依頼 ① コートの使用は、8:00からです。受付を済ませてをお願いします。  
② スコアボード、数字プレート、シングルススティックの準備にご協力下さい。  
③ 各試合終了後は、コート整備をお願いします。

本大会は、スポーツ保険に加入しています。家を出てから競技をして、家に帰るまでが対象です。万ヶガをされた選手は本部に申し出て下さい。

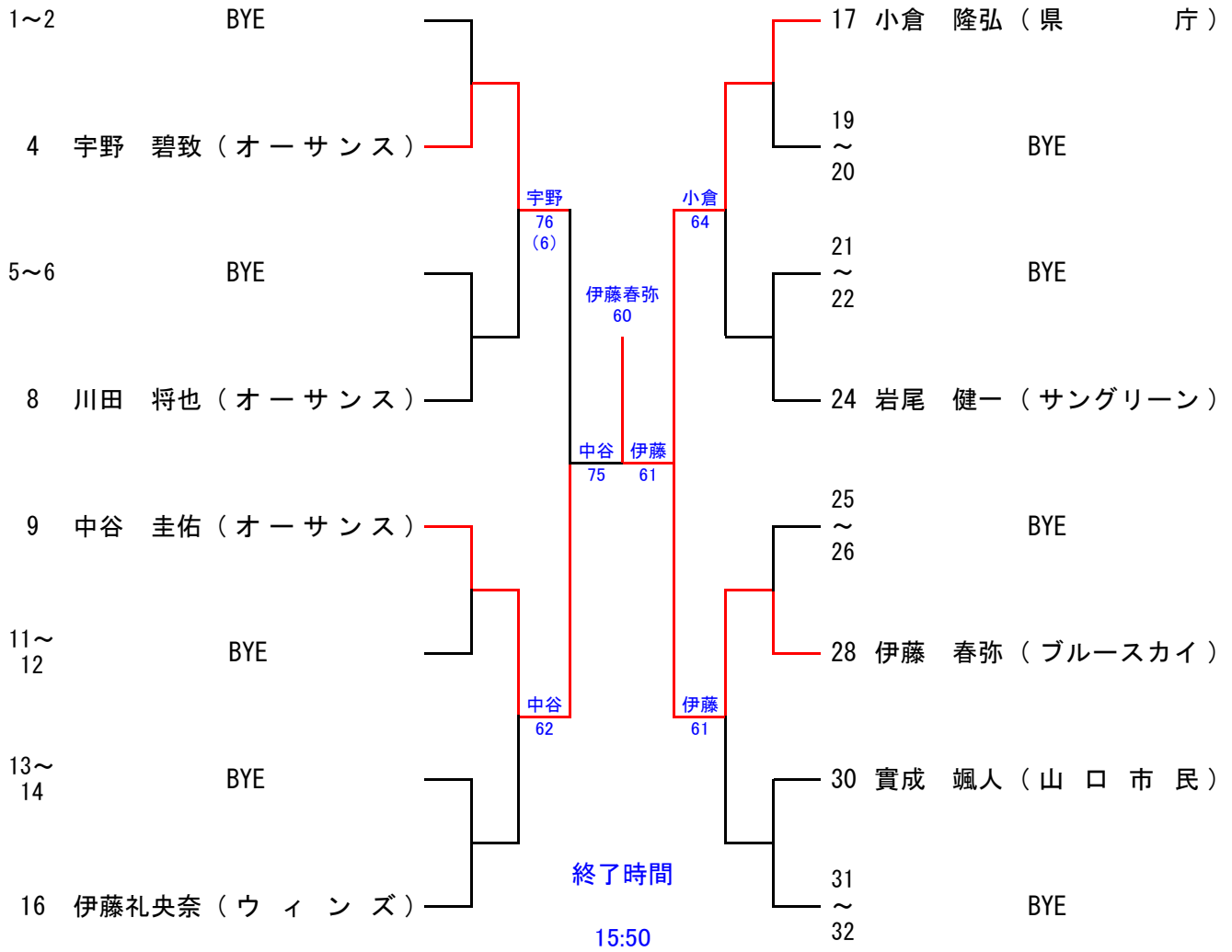
協会では使用済み(廃棄予定)のテニスボールを聴覚障害児のいる小中学校へ提供しています。会員の皆様のご協力をお願いします。

# 男子 A 級

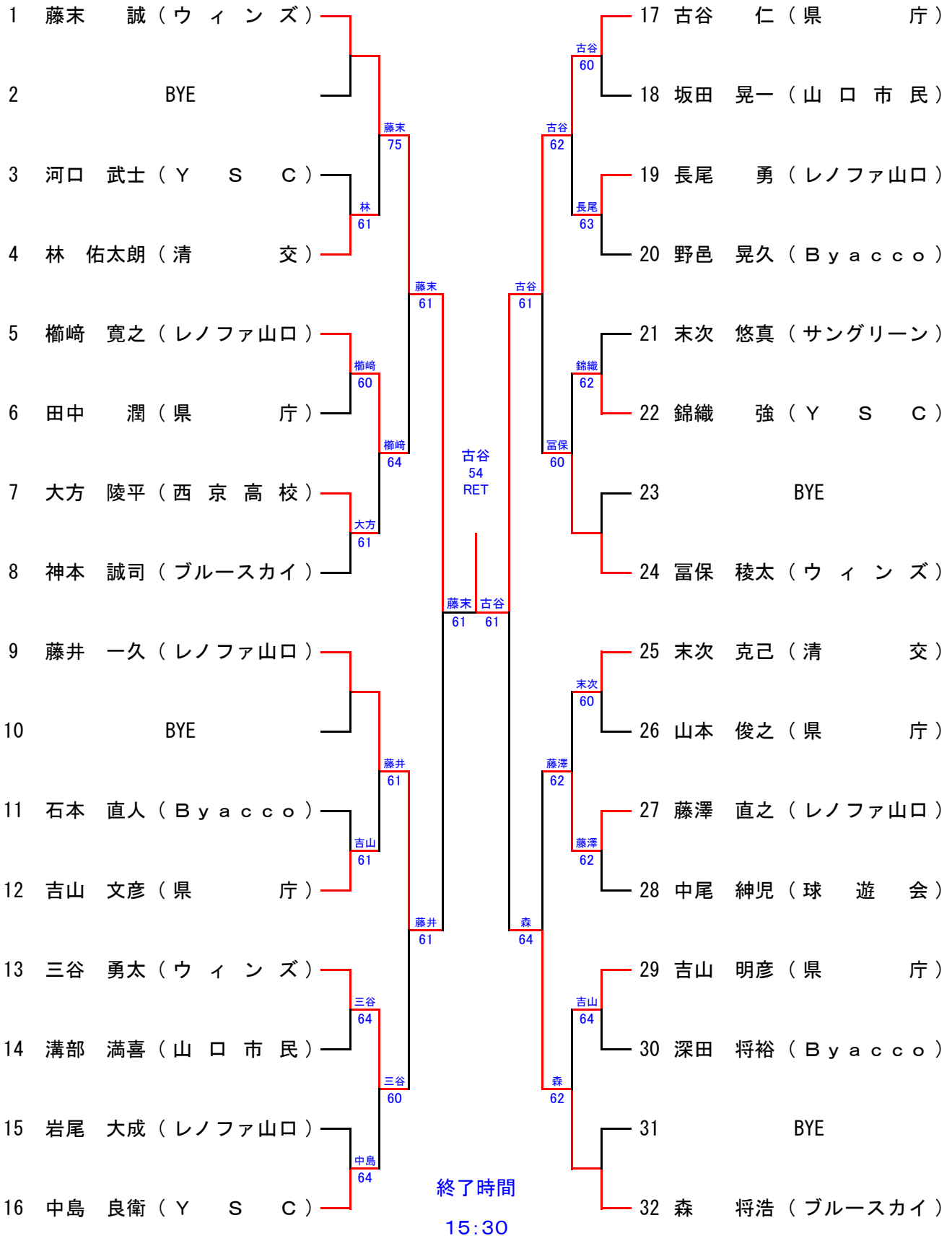


シード順 ① 永岡 克也 ② 安部 航平 ③~④ 中谷 圭佑 岩尾 健一

# 男子A級5位決定トーナメント(初戦敗者は全員参加してください)

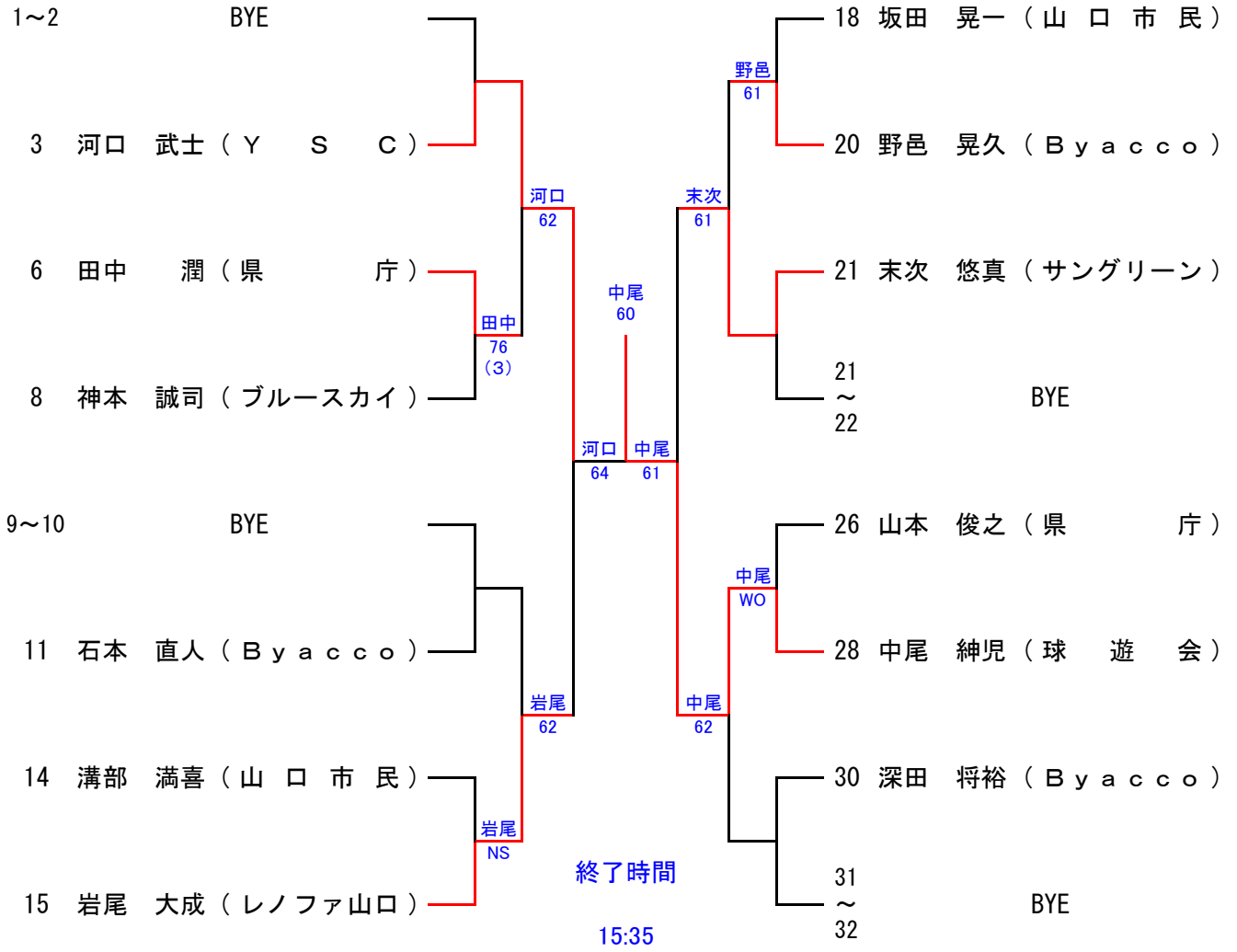


# 男子 B 級

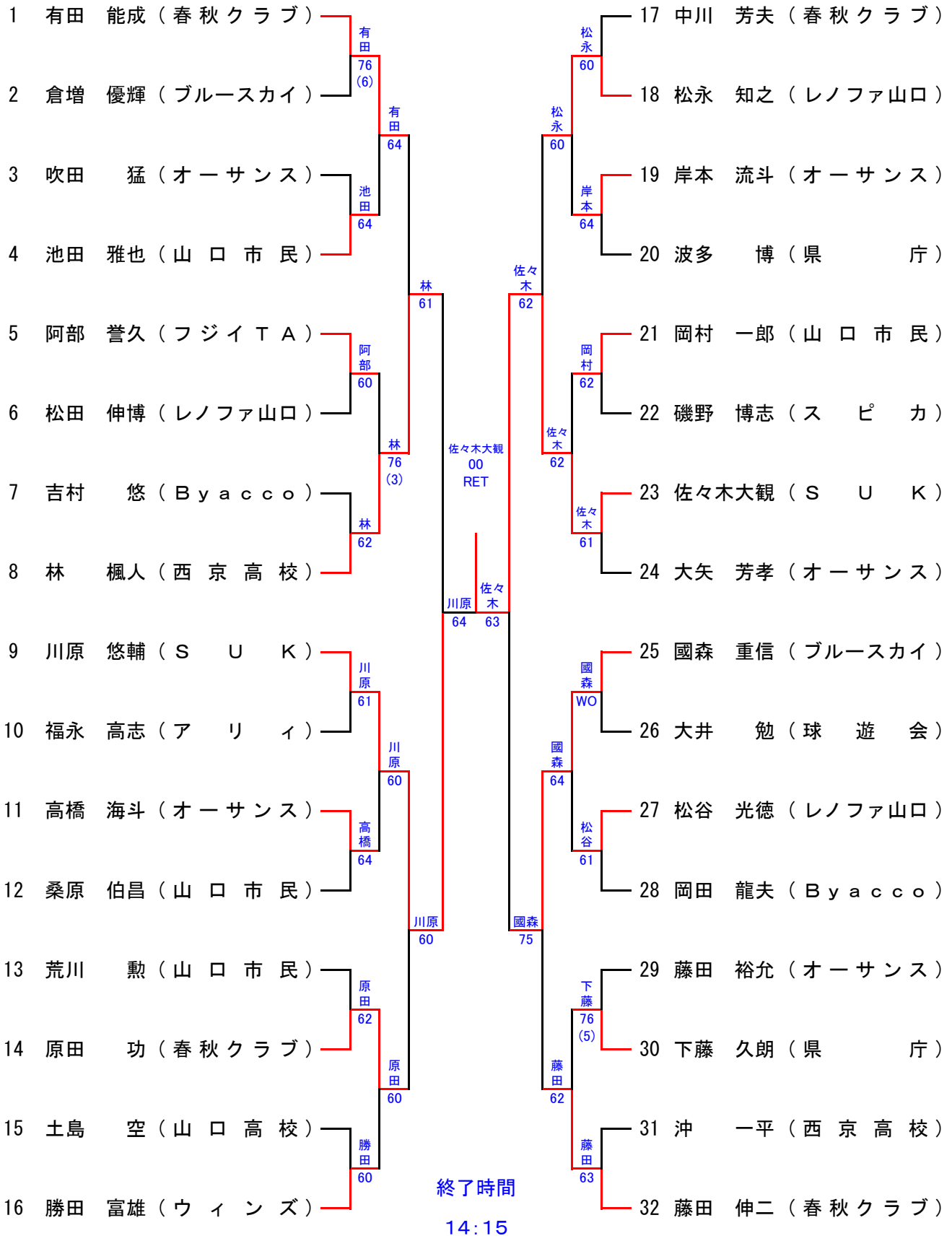


シード順 ① 藤末 誠 ② 森 将浩 ③~④ 藤井 一久 富保 稜太

# 男子B級5位決定トーナメント(初戦敗者は全員参加してください)

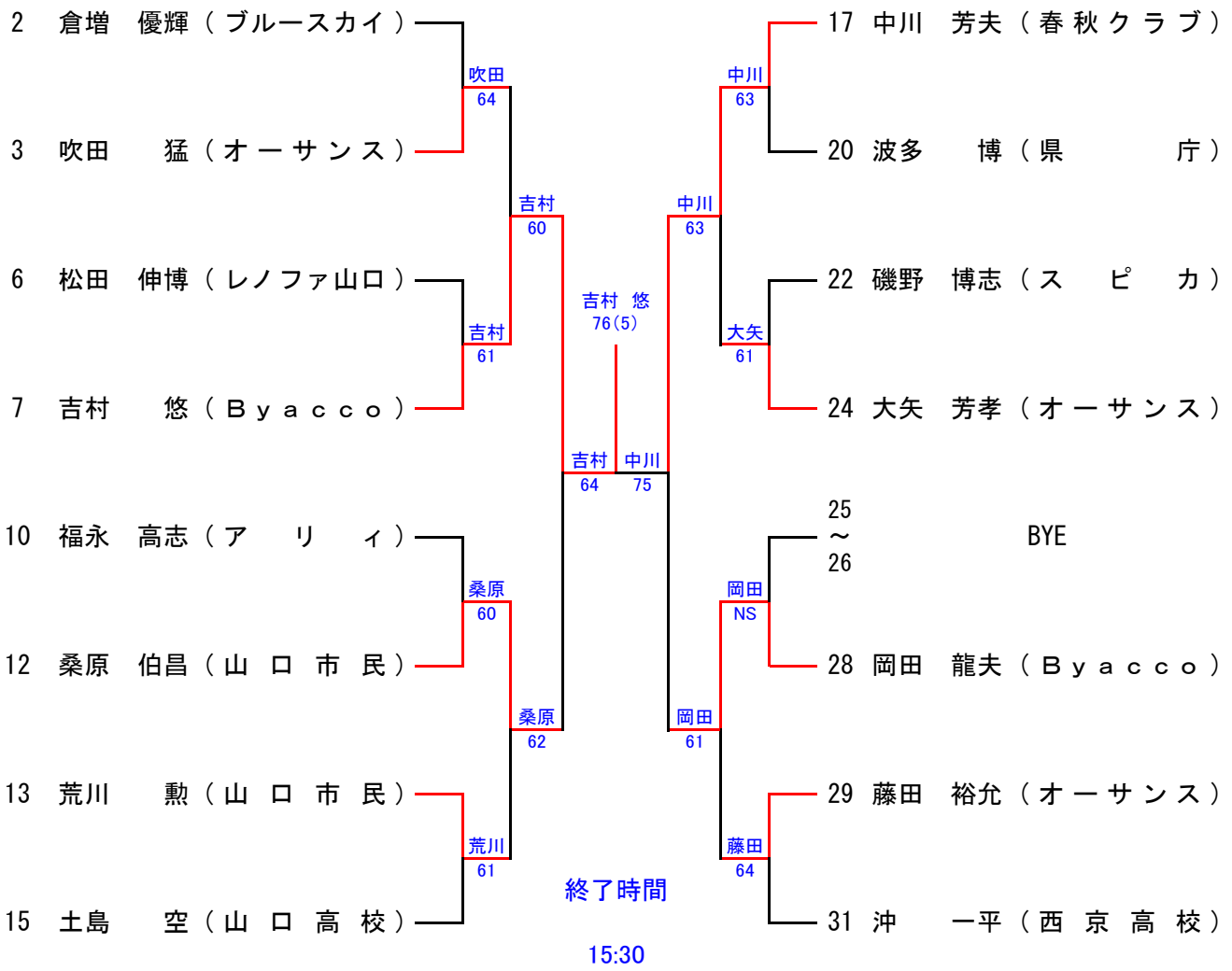


# 男子 C 級

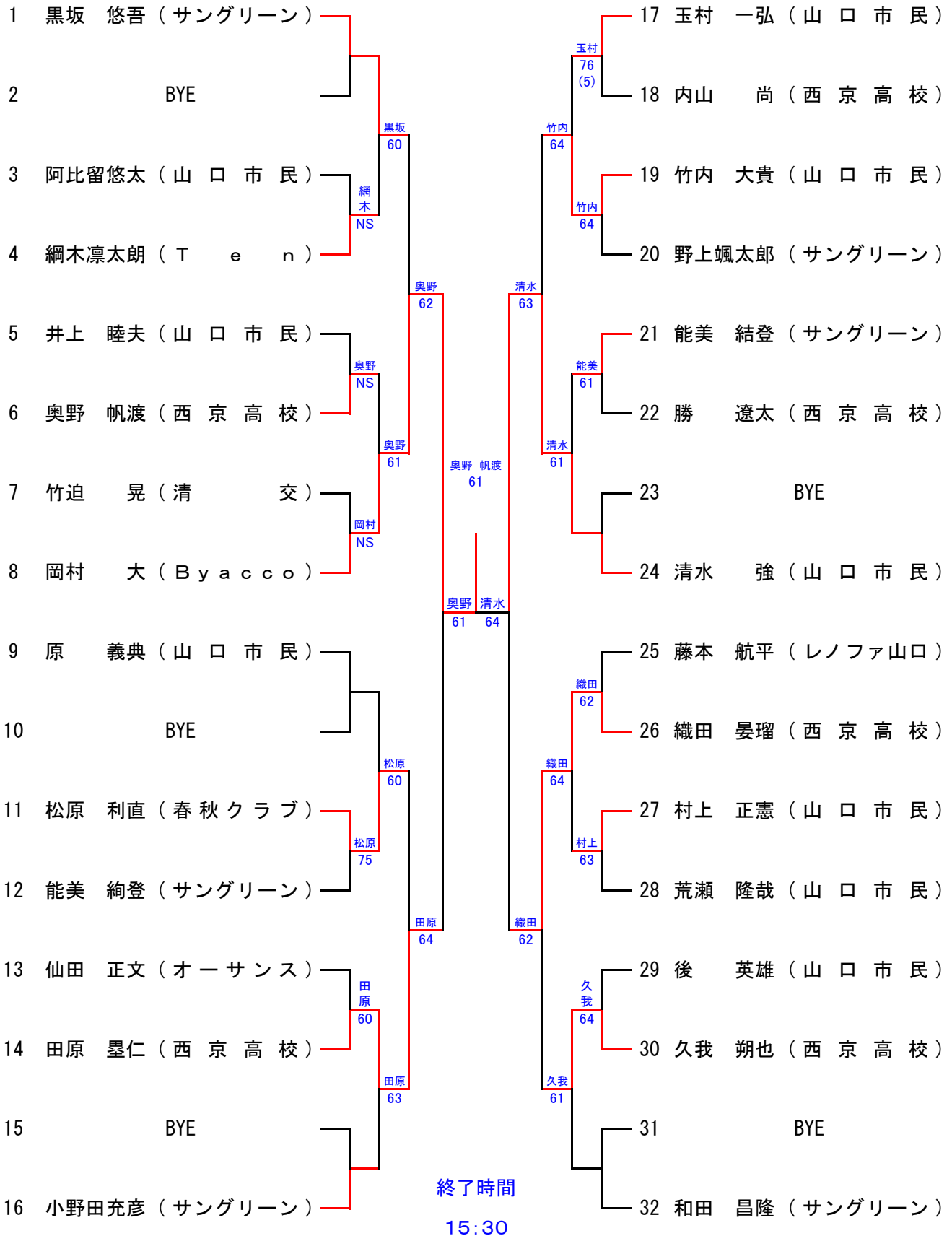


シード順 ① 有田 能成 ② 藤田 伸二 ③~④ 川原 悠輔 大矢 芳孝

# 男子C級5位決定トーナメント(初戦敗者は全員参加してください)



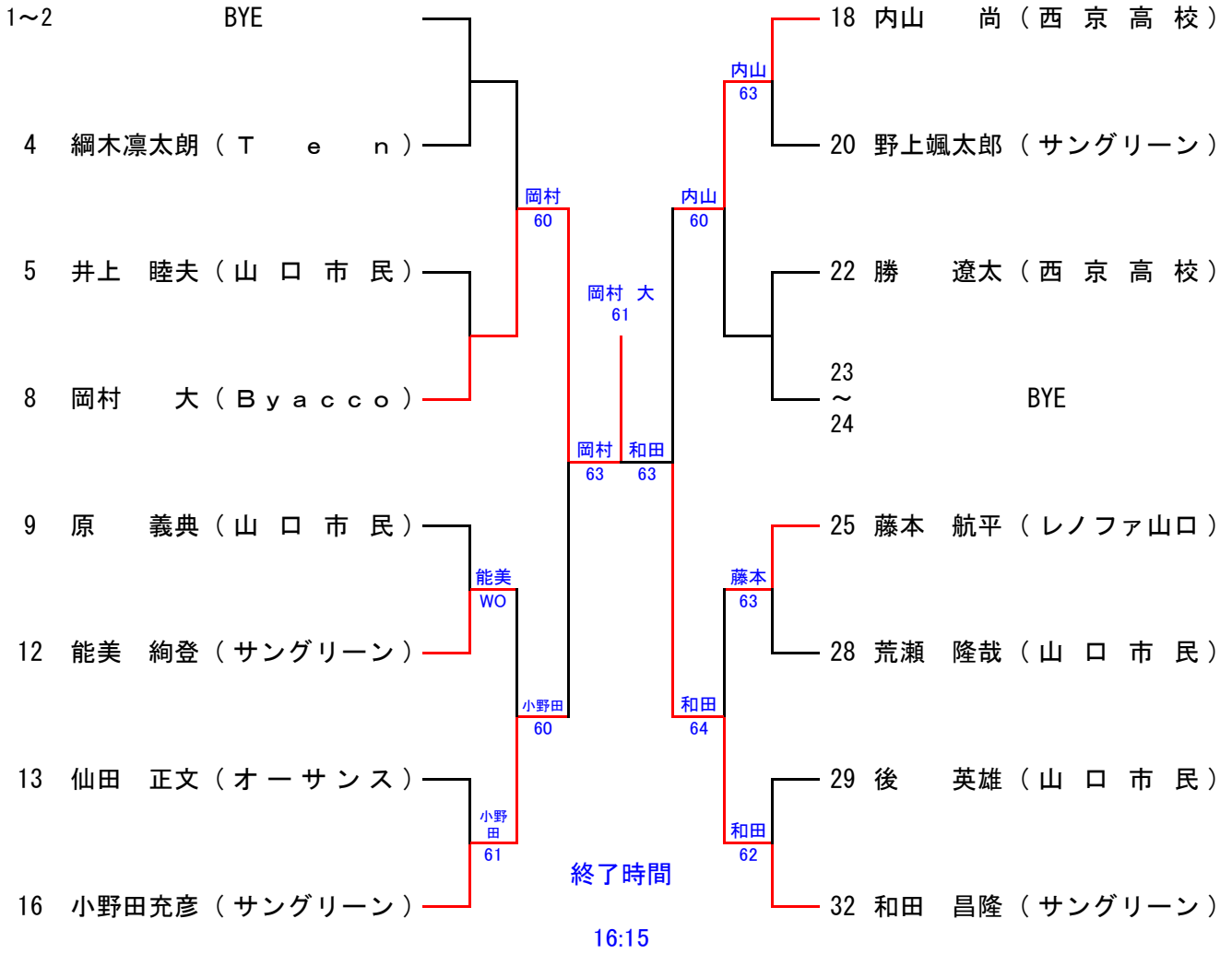
# 男子 D 級



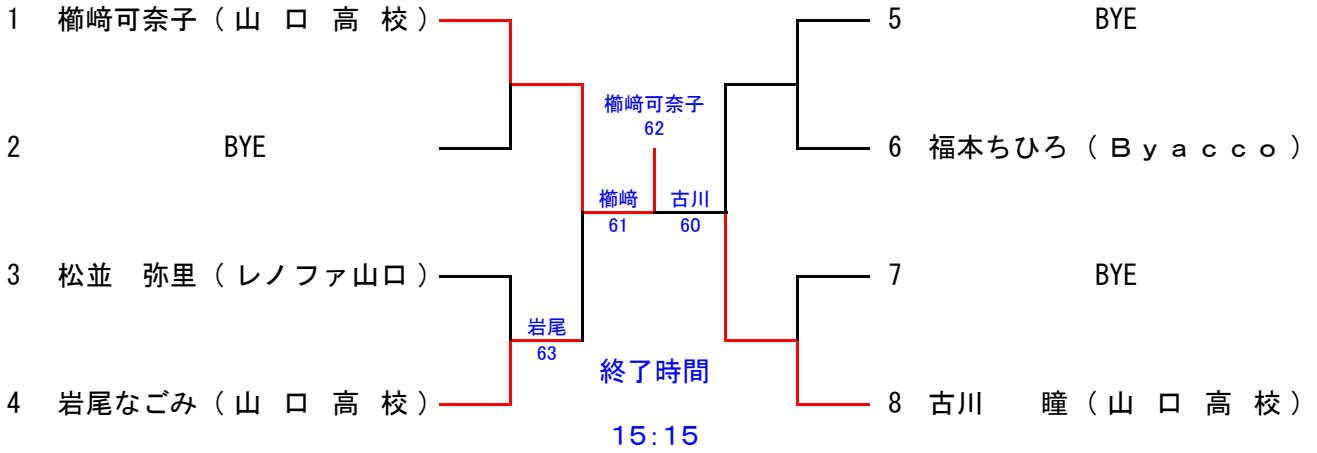
シード順 ① 黒坂 悠吾 ② 和田 昌隆 ③~④ 原 義典 清水 強



# 男子D級5位決定トーナメント(初戦敗者は全員参加してください)

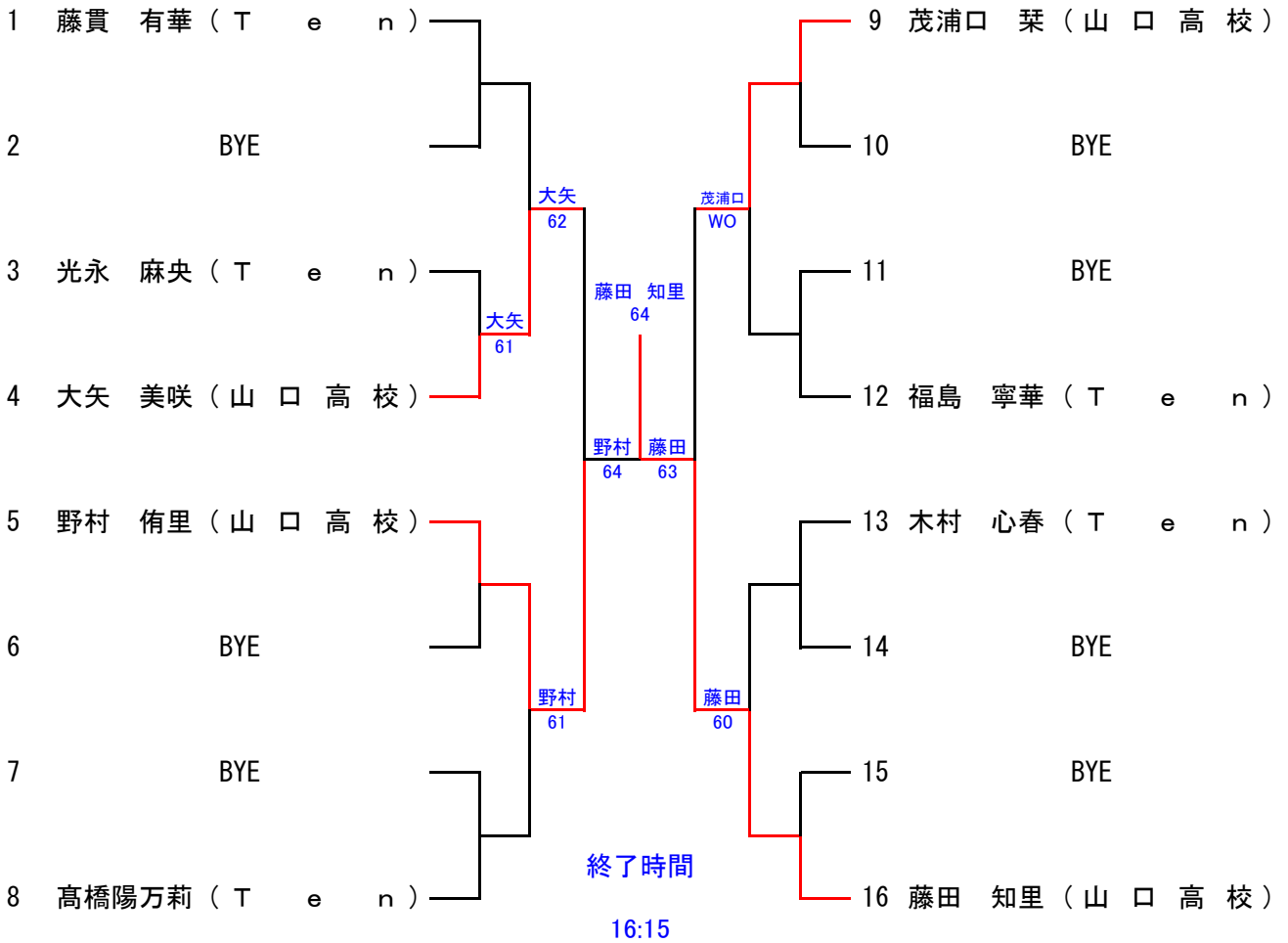


## 女子 B 級



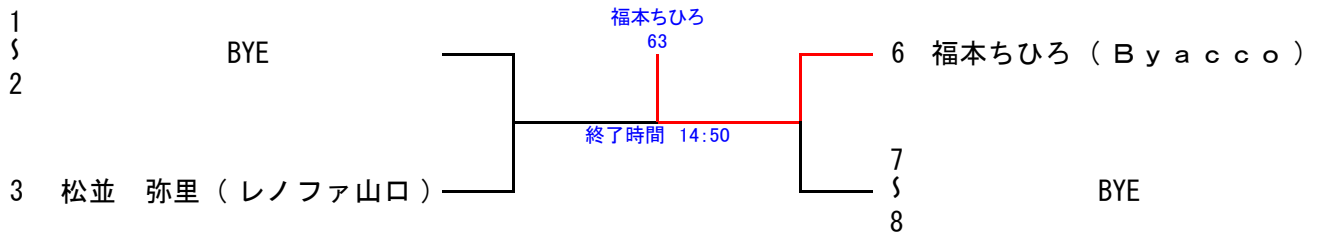
シード順    ① 榎崎可奈子    ② 古川 瞳

## 女子 C 級



シード順    ① 藤貫 有華    ② 藤田 知里    ③~④ 野村 侑里    福島 寧華

## 女子B級3位決定トーナメント(初戦敗者は全員参加してください)



## 女子C級5位決定トーナメント(初戦敗者は全員参加してください)

