

# 令和元年度山口市民体育大会オープン競技(エンジョイスポーツシーズン) (令和元年度秋季山口市民テニス大会個人戦シングルス)

主 催 山口市、山口市体育協会、山口市テニス協会  
日 時 令和元年9月8日(日)  
場 所 維新百年記念公園テニス場

## 大会役員

大会会長 下藤久朗  
レフェリー 下藤久朗  
ローンバイングラ 秦英人 神本誠司 松尾拓実  
ティナメーター 田村博明  
ドローク委員 秦英人 下藤久朗 吉山文彦 田村博明  
豊田美代子 伊藤礼央奈 神本誠司

## 大会要項

- 1 開 場 7:30 試合開始 8:00
- 2 オーダー・オブ・プレー及び試合方法

ク ラ ス	試 合 方 法		開 始 時 刻
男子A、B、C、D級 女子B、C級	本戦 3位戦トーナメント	6-6タイブレーク(セミアド)	仮ドロークに記載して ある時間の15分前ま でに受付をすること

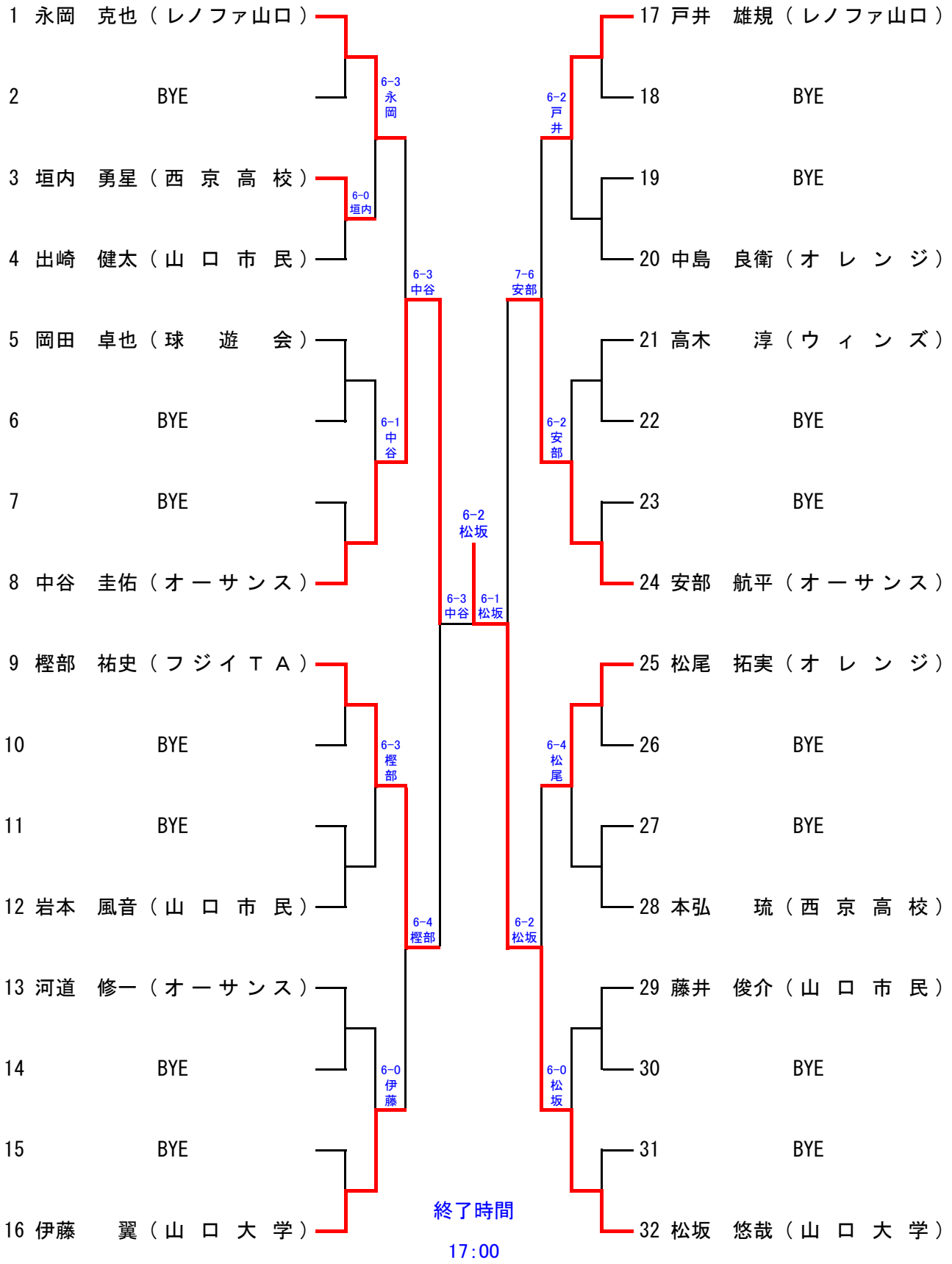
※3位戦トーナメント及び3位決定戦があります。初戦敗者は全員参加してください、  
(注意：本戦の準決勝敗者は3位決定戦があります。)

- 3 試 合 球 ダンロップフォート
- 4 審 判 セルフジャッジ  
※ 不明な点は、遠慮なくロービングアンパイアに尋ねて下さい。
- 5 ル ー ル 等
  - ① 2019年度日本テニス協会ルール(テニスルールブック)による。
    - ・ 遅刻に関しては、トーナメント諸規定・諸規則の「時間厳守」を適用する。
    - ・ 服装に関しては、トーナメント諸規定・諸規則の「服装と用具」を準用する。
    - ・ 第1ゲーム終了後とタイブレーク中は、休憩なしでエンドを交代すること。
    - ・ 携帯電話は電源を切るかマナーモードに設定し、試合中使用してはならない。
  - ② 運営は、オーダー・オブ・プレーに従い、進行板を使用して行う。
  - ③ 試合前の練習は、ストローク2本、サービス2本とする。
- 6 表 彰 男子A B C D級は3位以上。  
女子B級は優勝・準優勝。女子C級は優勝。  
なお、女子B C級で優勝、男子B C D級で優勝、準優勝した者は、  
令和2年度は同じクラス以下への出場はできない。
- 7 注 意 事 項
  - ① 荒天の場合の開催の有無は、8:00に維新コートで決定します。
  - ② ゴミ、空き缶、弁当殻等は放置せず各自で持ち帰って下さい。
  - ③ 喫煙は、コート外の指定の喫煙場所をお願いします。
- 8 協 力 依 頼
  - ① 各試合終了後は、コート整備をお願いします。
  - ② コートの使用は7:30からです。  
スコアボード、数字プレート、シングルススティックの準備にご協力下さい。

本大会は、スポーツ保険に加入しています。家を出てから競技をして、家に帰るまでが対象です。万が一ケガをされた選手は本部に申し出て下さい。

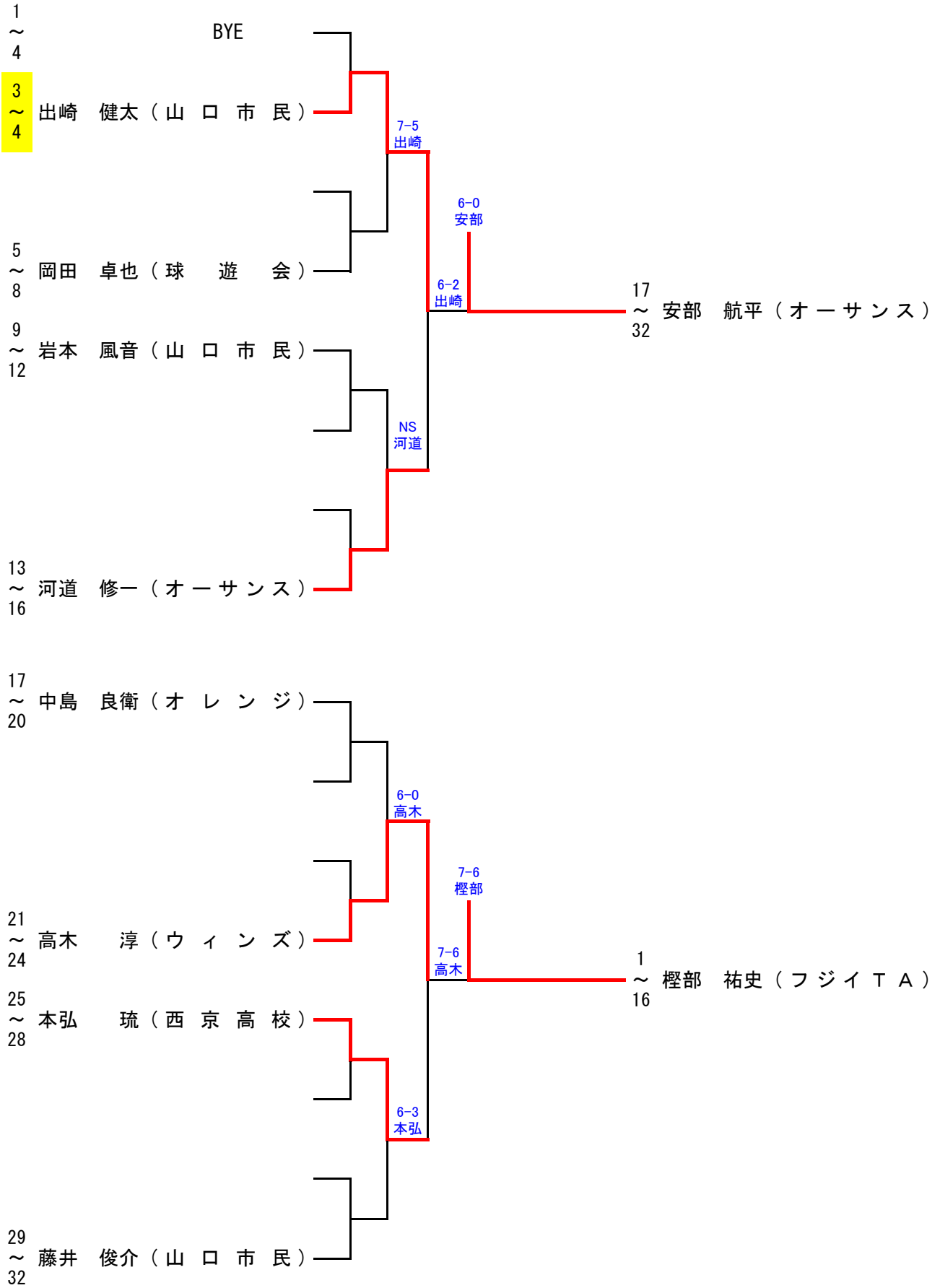
協会では使用済み(廃棄予定)のテニスボールを聴覚障害児のいる  
小中学校へ提供しています。会員の皆様のご協力をお願いします。

# 男子 A 級

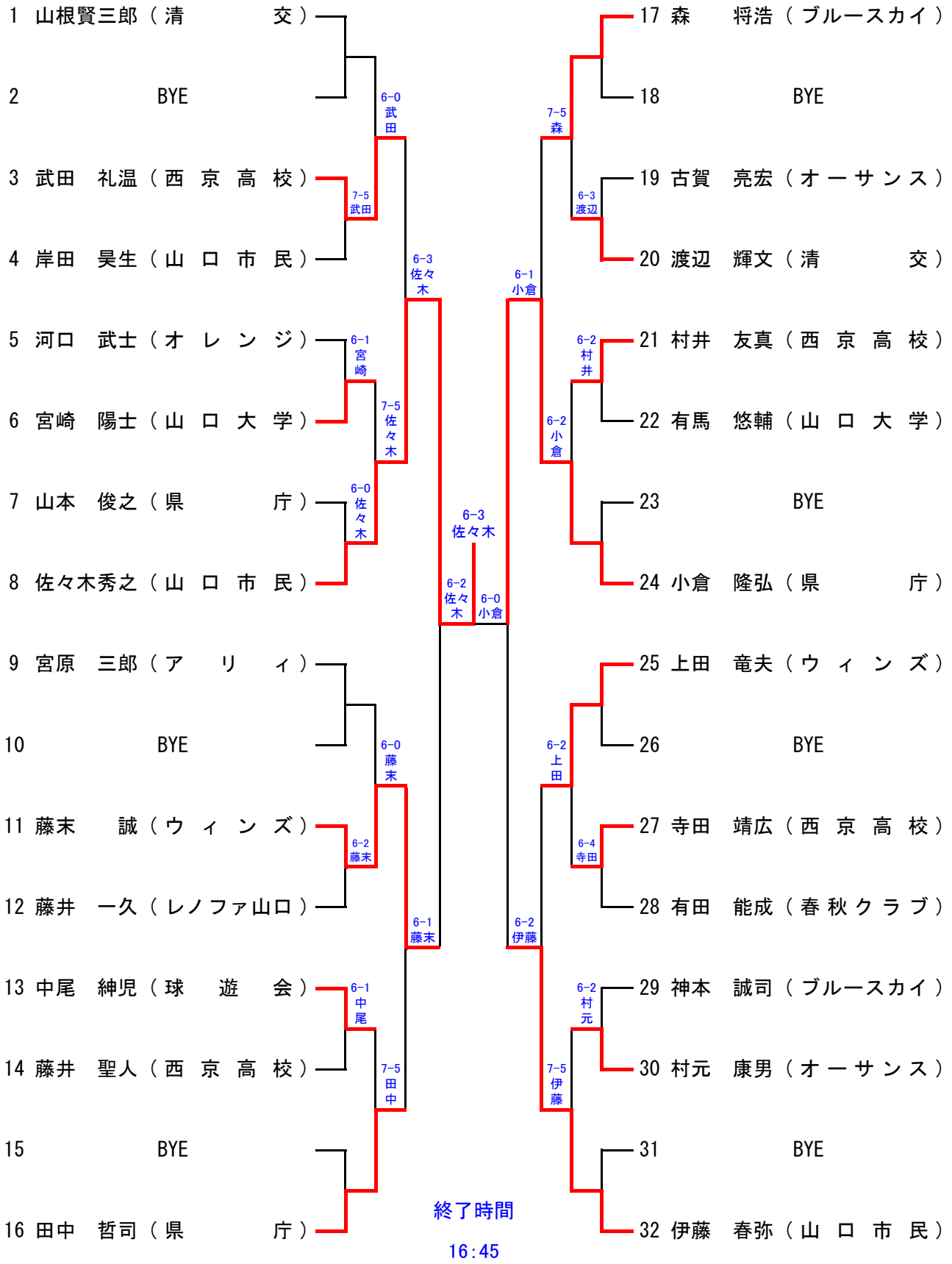


シード順 ① 永岡 克也 ② 松坂 悠哉 ③~④ 榎部 祐史 安部 航平

### 3位戦トーナメント(初戦敗者は全員参加してください)

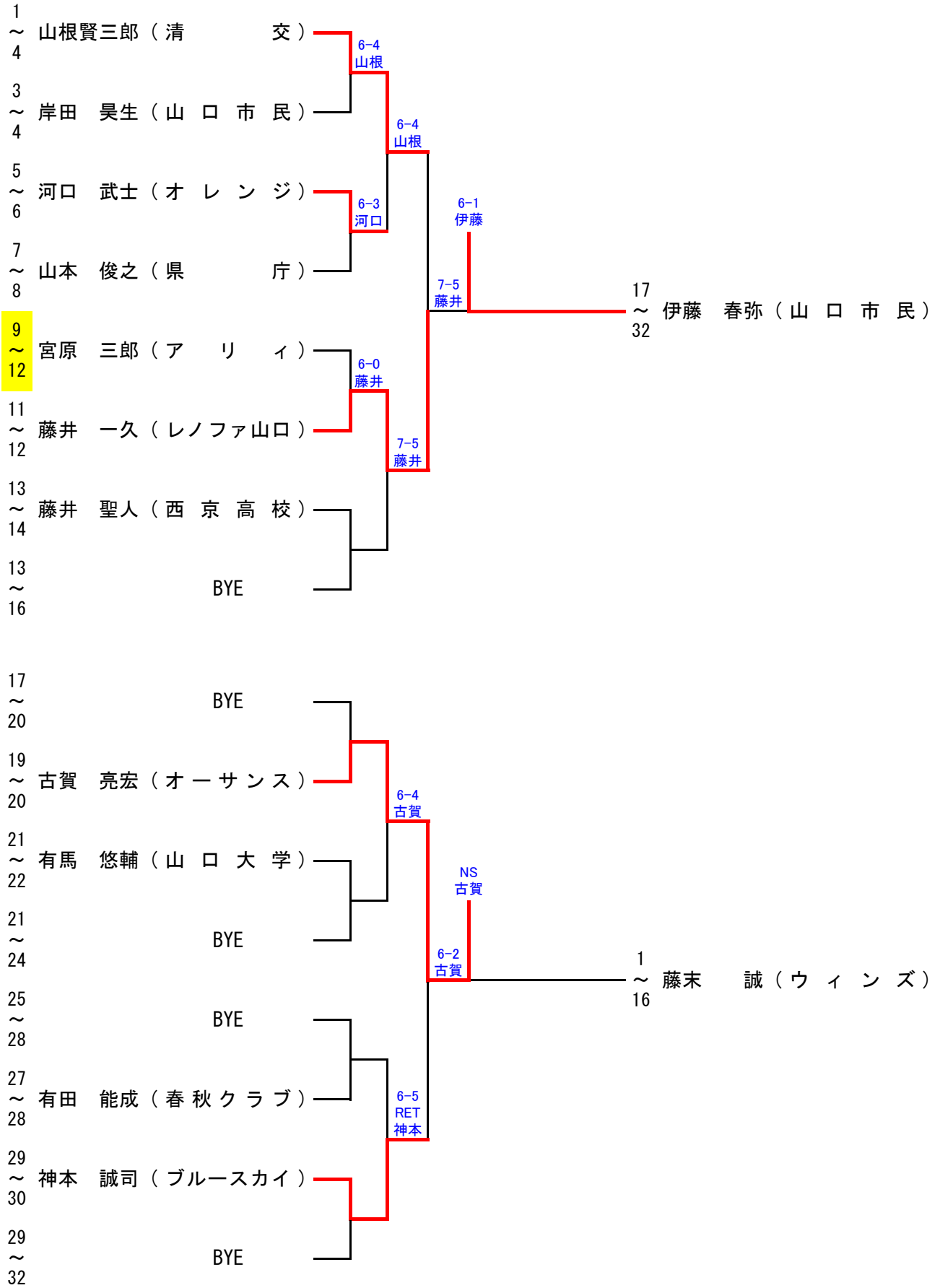


# 男子 B 級

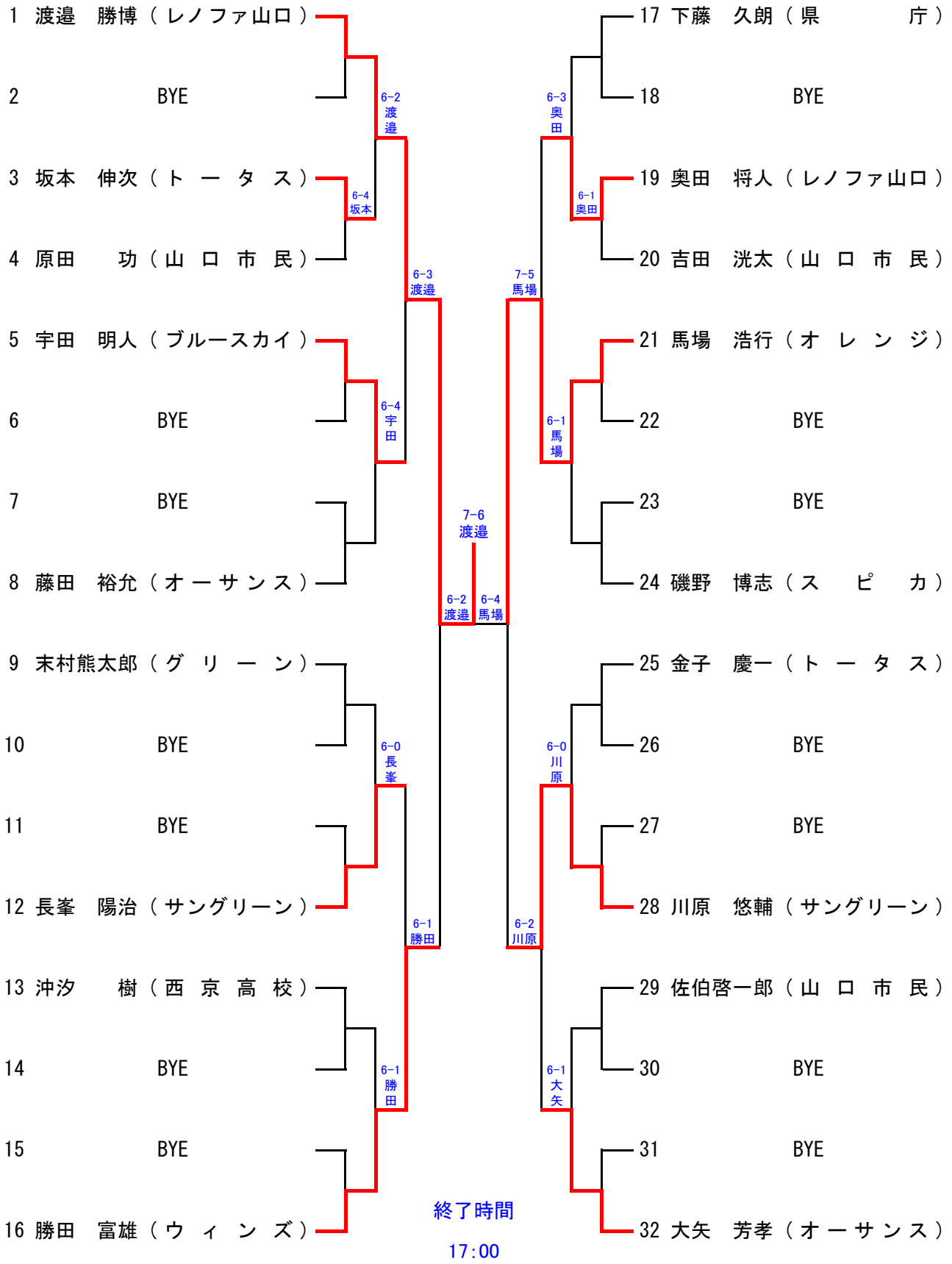


シード順 ① 山根賢三郎 ② 伊藤 春弥 ③~④ 宮原 三郎 小倉 隆弘

### 3位戦トーナメント(初戦敗者は全員参加してください)

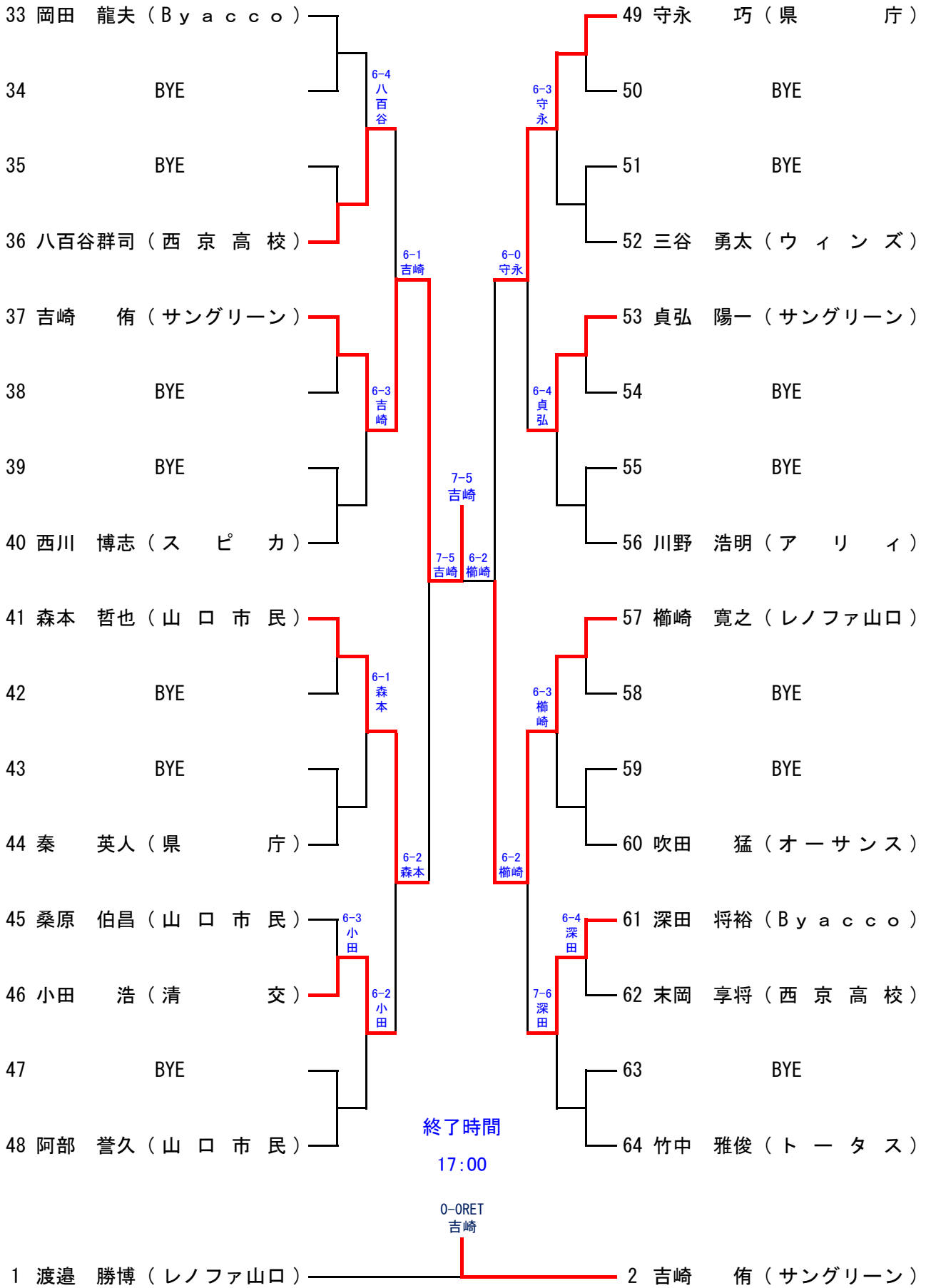


# 男子 C 級 その 1

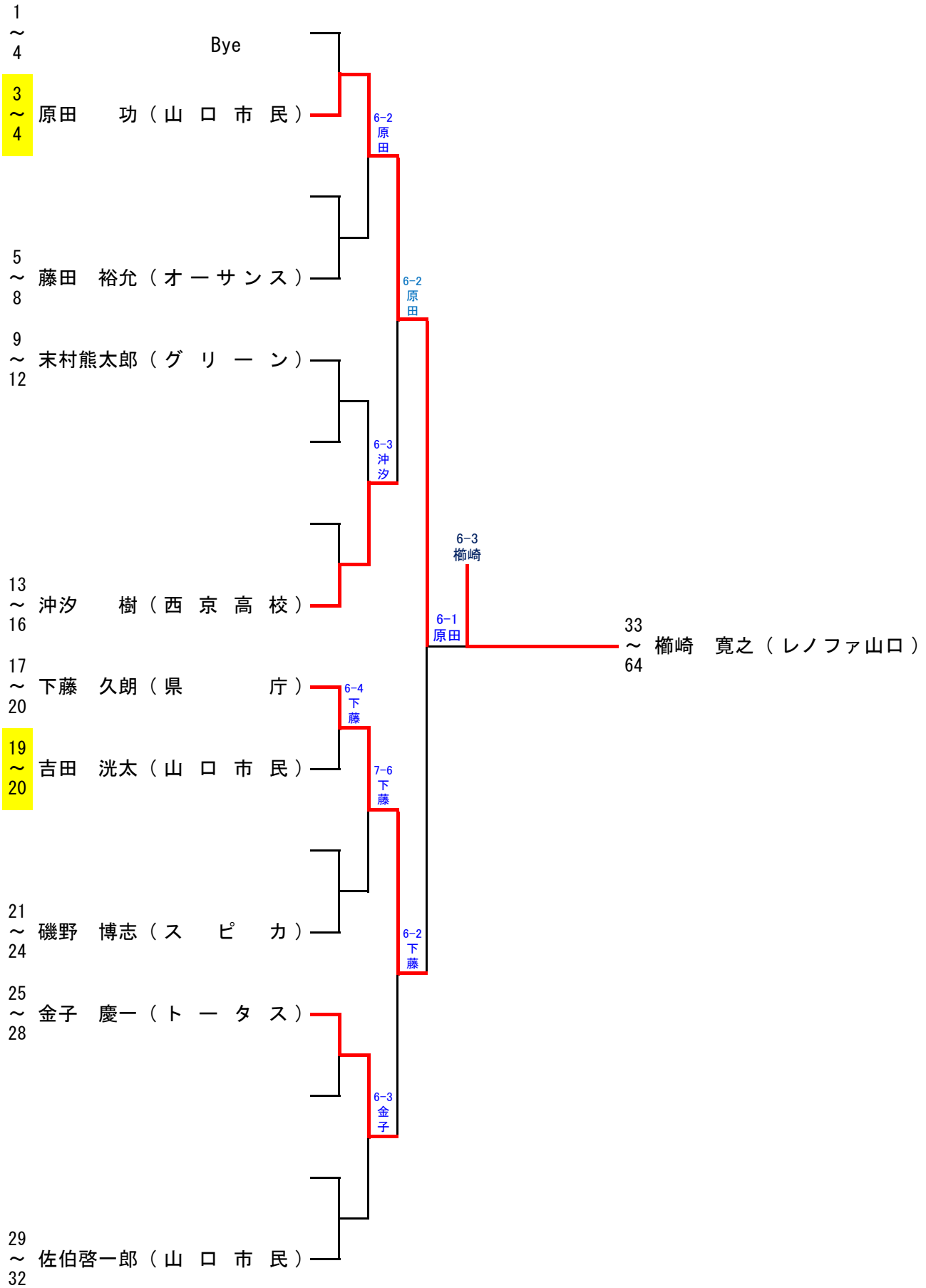


シード順  
 ① 渡邊 勝博      ② 竹中 雅俊      ③~④ 下藤 久朗      阿部 誉久  
 ⑤~⑧      勝田 富雄      大矢 芳孝      岡田 龍夫      守永 巧

# 男子 C 級 その 2

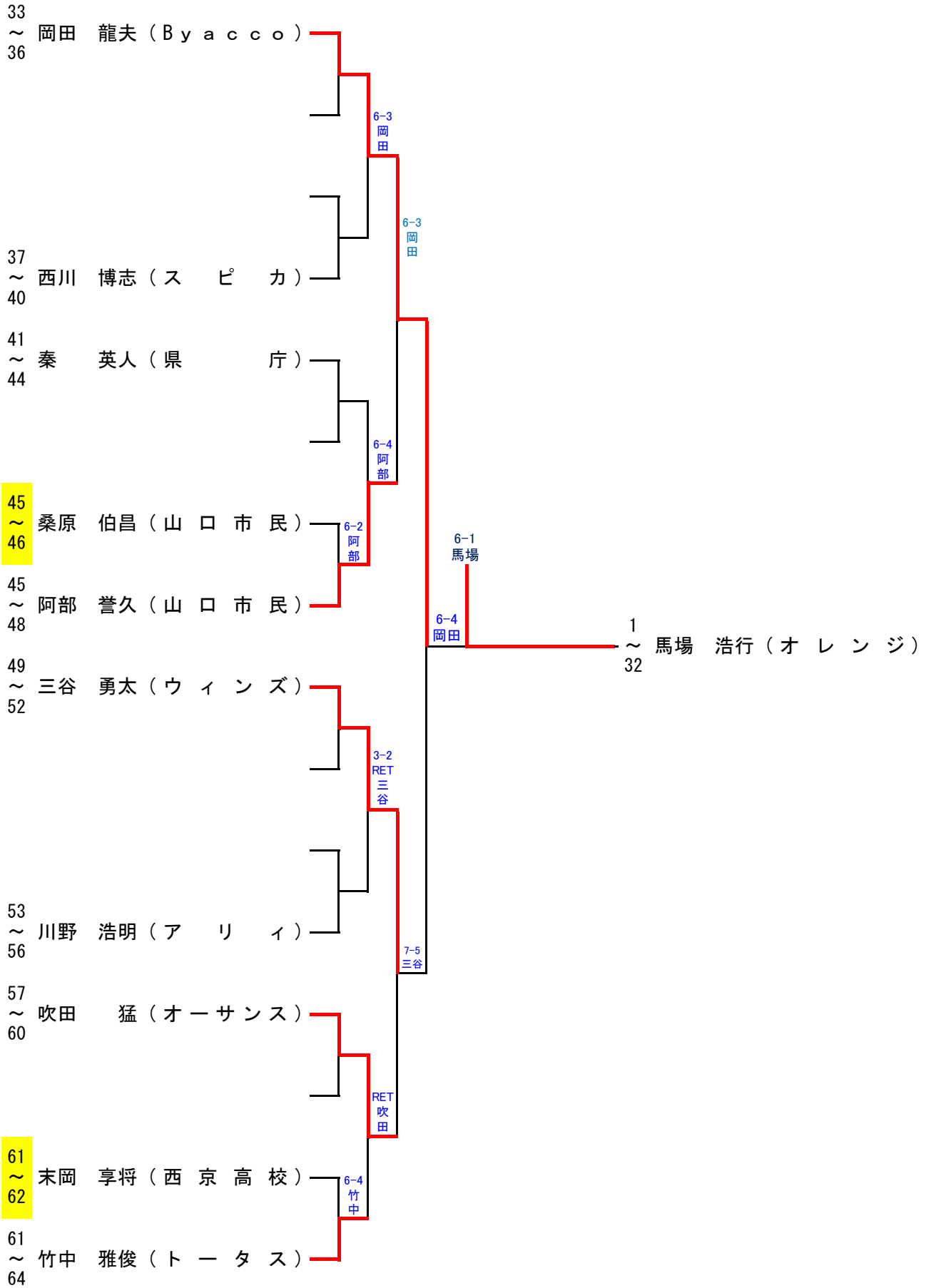


### 3位戦トーナメント(初戦敗者は全員参加してください)

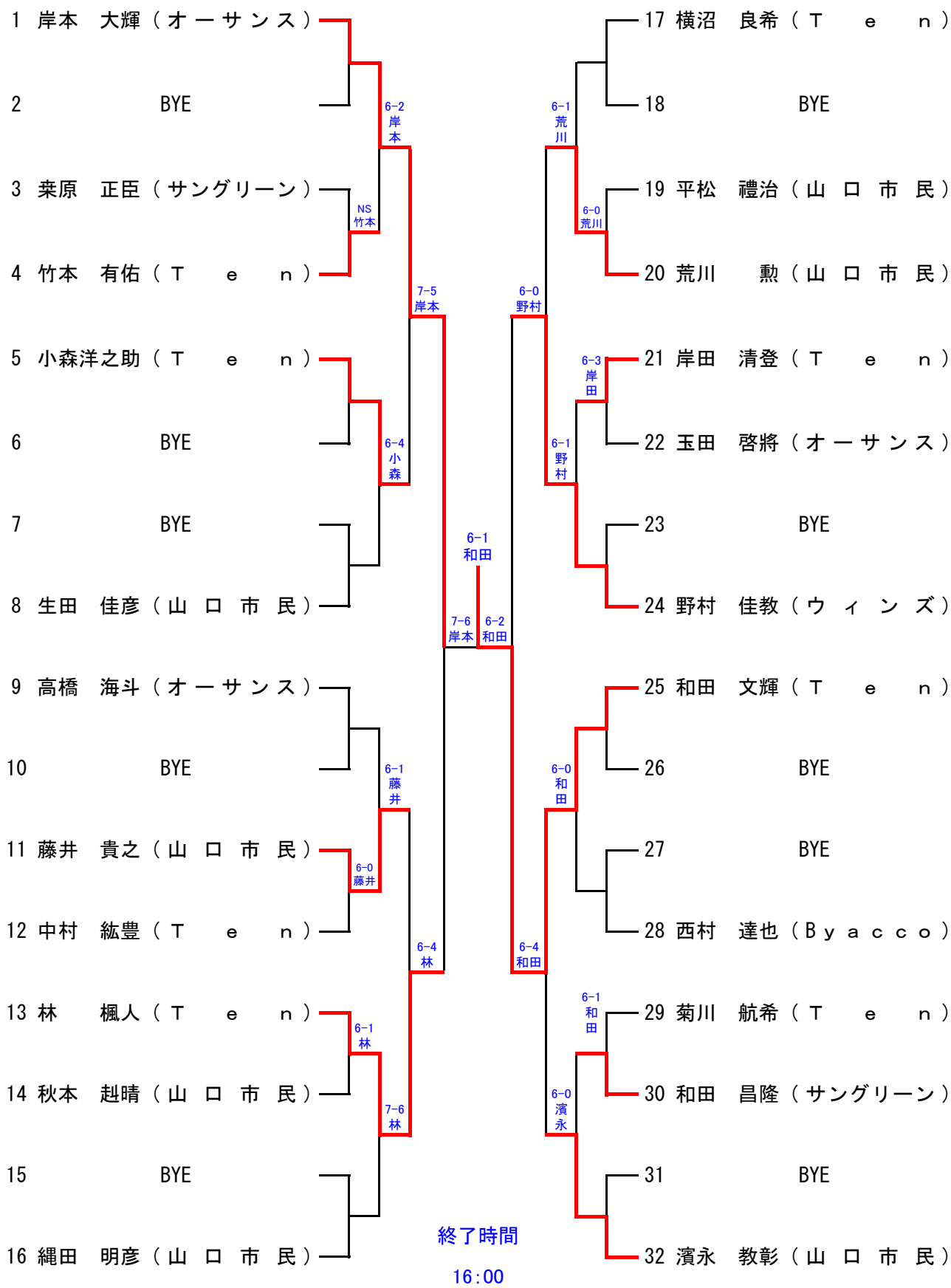




### 3位戦トーナメント(初戦敗者は全員参加してください)

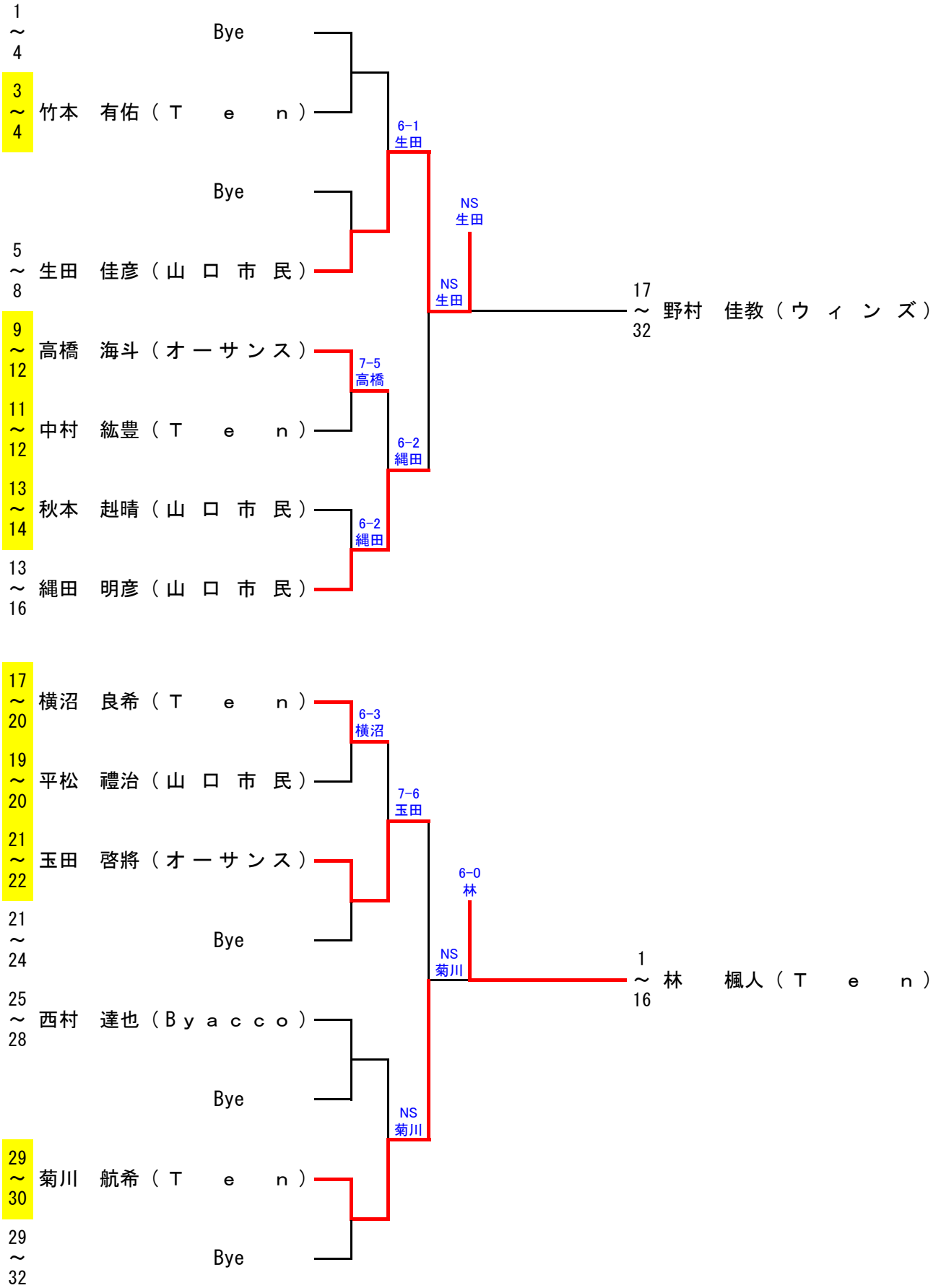


# 男子 D 級

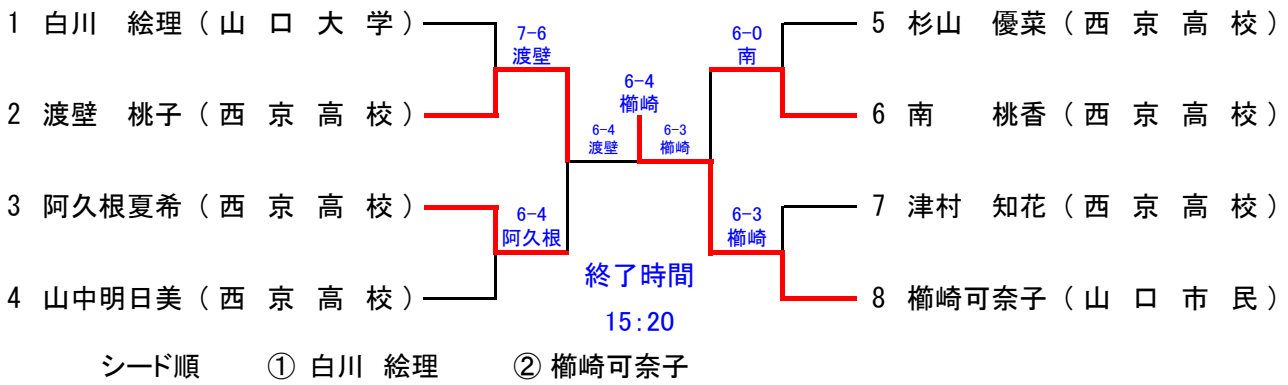


シード順 ① 岸本 大輝 ② 濱永 教彰 ③~④ 高橋 海斗 野村 佳教

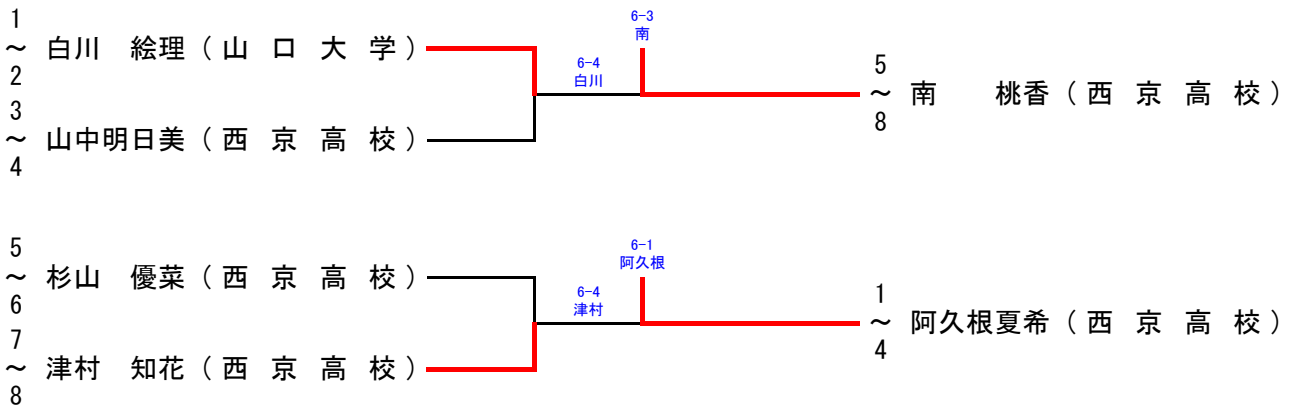
### 3位戦トーナメント(初戦敗者は全員参加してください)



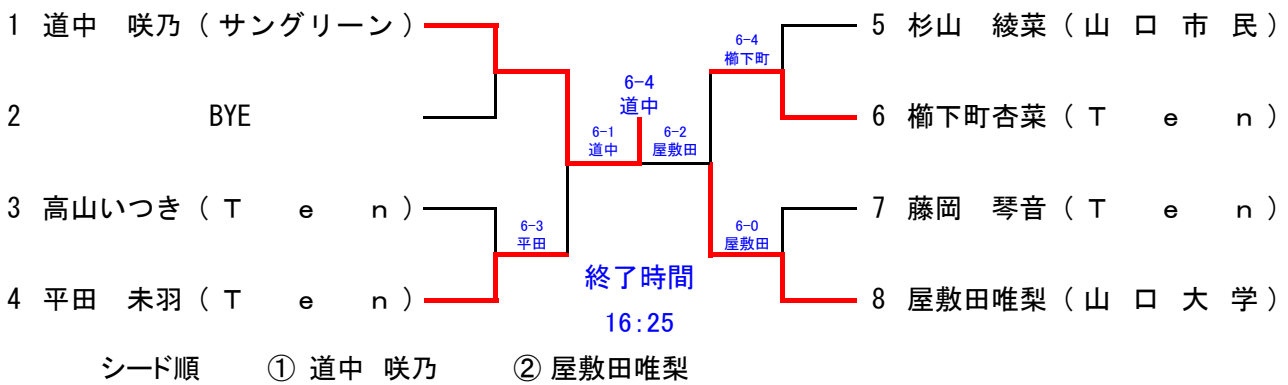
## 女子 B 級



### 3位戦トーナメント(初戦敗者は全員参加してください)



## 女子 C 級



### 3位戦トーナメント(初戦敗者は全員参加してください)

